

# 2-Säulen Hebebühnen HD FLEX® ab 2.55

## 2 post lifts - HD FLEX® from 2.55

**CONSUL**®



### Konstruktionsmerkmale

- Keine Hydraulikschläuche, keine Stahlseile
- Tragsäulen aus warmgewaltem Spezialprofil ohne starre Verbindung
- 6-fach rollengelagerter Hubwagen
- Hochdruck-Hydraulikantrieb mit 2 Hochdruckzylindern
- Softline-Drucktastensteuerung mit elektr. Gleichlaufsynchr.
- Abschließbarer Hauptschalter direkt an der Steuersäule
- Automatische Schwenkarmarretierung mit manueller Entriegelungsmöglichkeit
- Absetz- / Rastmöglichkeit für Arbeiten über druckloses Hydrauliksystem
- Schnellkupplung für Druckluftanschluss beidseitig
- Türanschläge federnd
- Komplette Säuleninnenraumabdeckung
- Variable Aufstellbreite möglich ohne Tonnagenverlust
- Sicherheits-Signalton beim Senken im Fußbereich
- Motoren mit Thermosicherung
- Optional: Selbsttragender Grundrahmen; 2. Bedieneinheit
- Schutzart IP54, GS-Prüfplakette, DIN EN 1493, CE-Zertifikat

### Equipment

- *No hydraulic hoses, no steel cables*
- *Special hot-rolled section columns without fixed connection*
- *Carriage guided by 6 rollers*
- *High pressure hydraulic drive with 2 high pressure cylinders*
- *Softline push button control with electr. synchronisation*
- *Separated main switch (can be locked as required by CE)*
- *Automatic arm locking device with manual release function*
- *Locking/resting possibility for works via pressureless hydraulic system*
- *Quick connectors for air-supply on both sides*
- *Cushioning door stop*
- *Complete covering of post interior*
- *Variable installation width possible without deduction of capacity*
- *Acoustic foot protection*
- *Motors with thermal protection*
- *Optional: self-supporting base frame; 2nd control unit*
- *Protection class IP54, GS-approved, DIN EN 1493, CE-approved*

Stand 12/2022

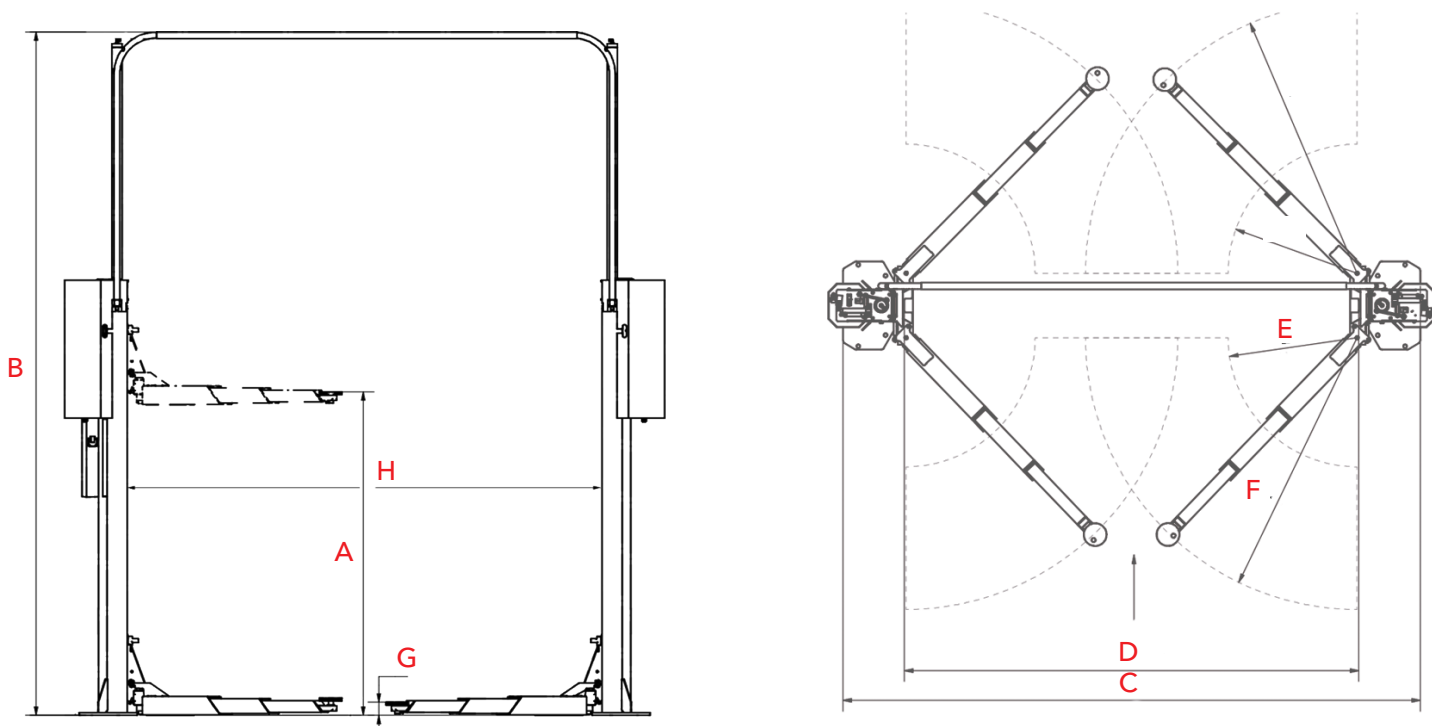
Modell		HD FLEX® 2.55 SC	HD FLEX® 2.55 G	HD FLEX® 2.65	HD FLEX® 2.70
Artikel-Nr.		539171	572107	547794	590455
Tragfähigkeit Capacity	kg	5.500	5.500	6.500	7.000
Motorleistung Motor data	kW / A / V	2 x 2,2 / 20 / 400	2 x 2,2 / 20 / 400	2 x 2,2 / 20 / 400	2 x 2,2 / 20 / 400
Hub-/ Senkzeit Lifting / lowering time	s	23	23	23	23
A Hubhöhe* Lifting height	mm	1.900	1.900	1.895	1.895
B Aufstellhöhe (Kabelbrücke) Set-up height (cable bridge)	mm	4.380	4.380	4.380	4.380
C Aufstellbreite Set-up width	mm	3.900	3.800	3.600	3.600
D Durchfahrbreite Drive-through width	mm	2.590	2.490	2.290	2.290
E Tragarmlänge min. Long arm extension min.	mm	730 (4-teilig, 4 pcs.)	795 (Mehrgelenk / Double tiltable)	870 (3-teilig, 3 pcs.)	870 (3-teilig, 3 pcs.)
F Tragarmlänge max. Long arm extension max.	mm	1.690 (4-teilig, 4 pcs.)	1.790 (Mehrgelenk / Double tiltable)	1.675 (3-teilig, 3 pcs.)	1.675 (3-teilig, 3 pcs.)
G Unterschwenkhöhe** Swivel-in height	mm	115	135	100	100
H Säulenabstand Innen Clear distance columns	mm	3.030	2.930	2.730	2.730

\*Hubhöhe erreichbar mit optionalem Zubehör.

*Lifting heights only reachable with optional accessories*

\*\*Niedrigste Einschwenkhöhen erreichen Sie bei optimalen Bodenverhältnissen.

*Lowest swivel-in heights reachable with optimal floor conditions*



Made in Germany



Druckfehler, Irrtümer und technische Änderungen vorbehalten. Abbildungen können von den Artikeln abweichen.  
Printing errors, mistakes and technical changes reserved. Illustrations can deviate from the products.

