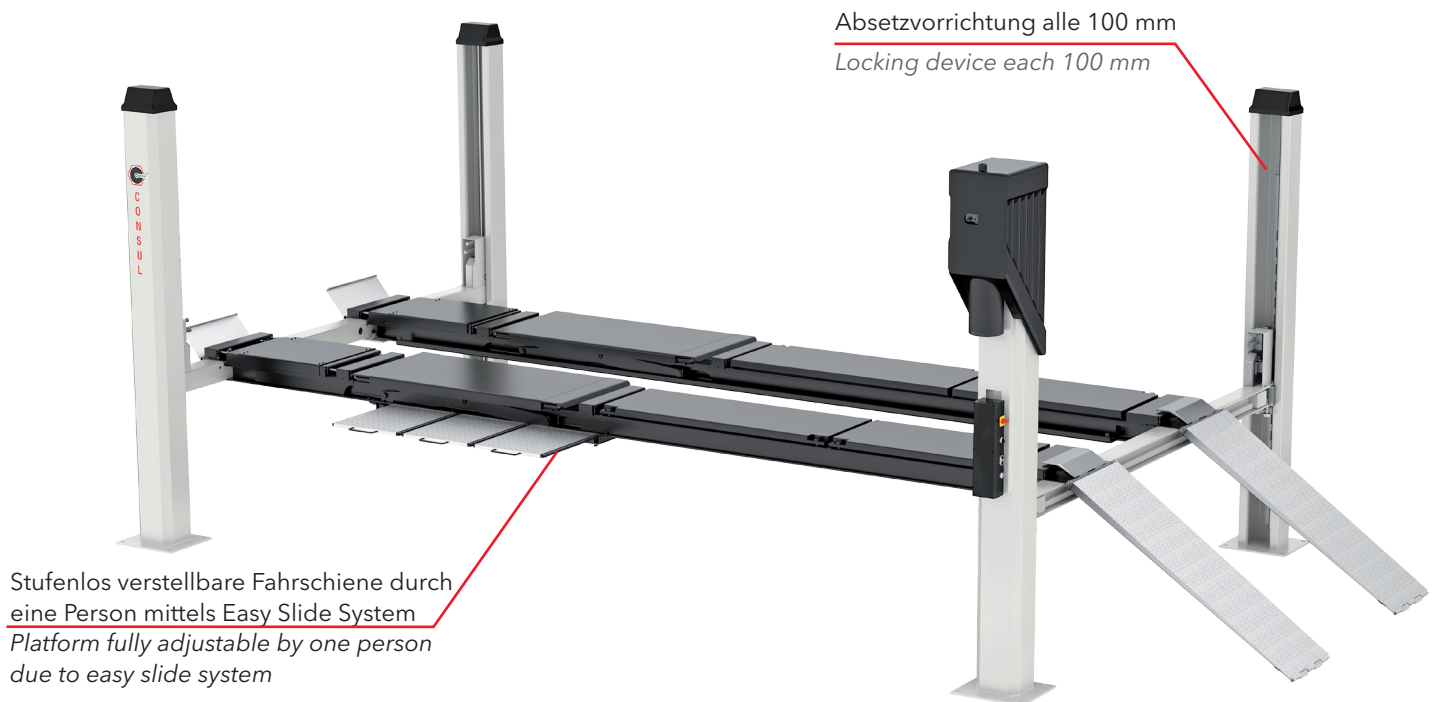


# 4 Säulen Hebebühnen 4.55 OEM

## 4-post lift 4.55 OEM

**CONSUL**<sup>®</sup>



Absetzvorrichtung alle 100 mm  
Locking device each 100 mm

Stufenlos verstellbare Fahrschiene durch eine Person mittels Easy Slide System  
Platform fully adjustable by one person due to easy slide system



### Konstruktionsmerkmale

- Stufenlos verstellbare Fahrschiene durch eine Person mittels Easy Slide System
- Problemlose Zugänglichkeit zum Fahrzeug durch zusätzliche ausziehbare Trittbleche
- Fahrbahn mit 1.500 mm Auffahrrampen für sportive Fahrzeuge
- Integrierte Laufschiene für Achsfreiheber
- Zentralsteuerung für pneumatische Absetzvorrichtung (8 bar)
- Absetzstange über gesamte Hubhöhe mit Absetzmöglichkeit alle 100 mm
- Integrierter Radfreiheber mit beidseitig ausziehbaren Fahrzeugaufnahmen
- Radfreiheber mit Master / Slave Hydrauliksystem
- Inklusive Elastomeraufnahmen 60 mm
- Verstellbare Full-Size-Verschiebeplatten hinten - pneumatisch verriegelt
- Aufnahme für Drehteller bis 50 mm Höhe mit serienmäßiger Drehtellerabdeckung
- Diverse Luft und 230 V Anschlüsse in dem Arbeitsraum
- Schutzart IP54, GS-Prüfplakette, DIN EN 1493, CE-Zertifikat

### Equipment

- Platform fully adjustable by one person due to easy slide system
- Unrestricted accessibility via additional extendable foot plates
- Platform with 1.500 mm drive-on ramps for sporty vehicles
- Integrated rail for jacking beam
- Central control for pneumatic locking device (8 bar)
- Locking bars for overall lifting height with locking device each 100 mm
- Integrated wheel free scissor with extendable support
- Wheel free scissor with Master / Slave hydraulic system
- Inclusive 60 mm elastomer adapters
- Integrated full size sliding plates - with pneumatic locking system
- System for turn tables up to 50 mm height, with serial turn table cover
- Different air and 230 V connection in the working area
- Protection class IP54, GS-approved, DIN EN 1493, CE-approved

Stand 04/2021

<b>Modell</b>		<b>4.55 OEM</b>
<b>Artikel-Nr.</b>		<b>576850</b>
Tragfähigkeit <i>Capacity</i>	kg	5.500 / 3.500 (SN)*
Motorleistung <i>Motor data</i>	kW / A / V	1 x 3,0 / 20 / 400
Hub-/ Senkzeit <i>Lifting / lowering time</i>	s	55 + 15 (SN)*
Hubhöhe <i>Lifting height</i>	mm	1.980
Aufstellhöhe <i>Set-up height</i>	mm	2.634
Aufstellbreite <sup>1</sup> / -länge <sup>2</sup> <i>Set-up width</i>	mm	3.505 / 7.120
Auf- / Überfahrhöhe <i>Drive-on /-over height</i>	mm	242
Fahrbahnbreite <i>Platform width</i>	mm	500
Fahrbahnlänge <i>Platform length</i>	mm	5.500
Fahrbahnbreite SN* <i>Platform width SN*</i>	mm	660
Fahrbahnlänge SN* <i>Platform length SN*</i>	mm	1.400 - 1.900
Hubhöhe SN* <i>Lifting height SN*</i>	mm	450
Säulenabstand innen <i>Clear distance columns</i>	mm	2.945
Fahrbahnabstand <i>Clear distance platforms</i>	mm	750 - 1.200

SN\* = Radfreiheber / Wheel free scissor

