

1-Säulen Hebebühne 1.05 KTH

Tirelift 1 post lift 1.05 KTH

CONSUL[®]



Konstruktionsmerkmale

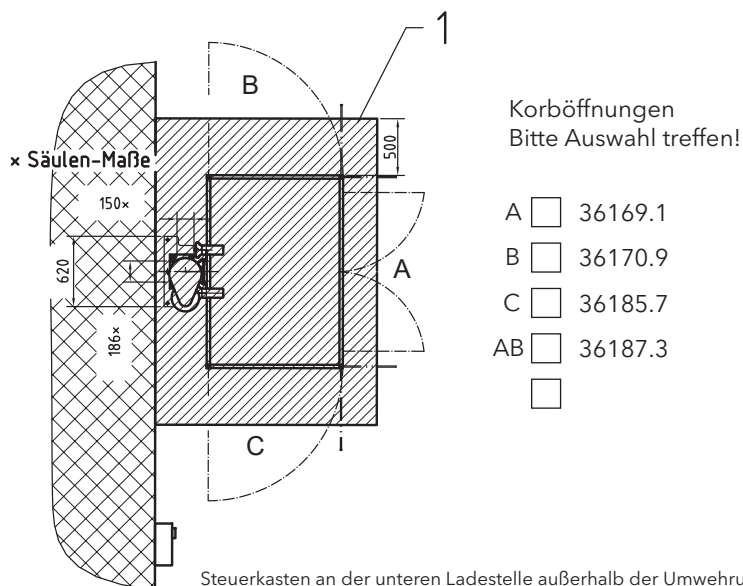
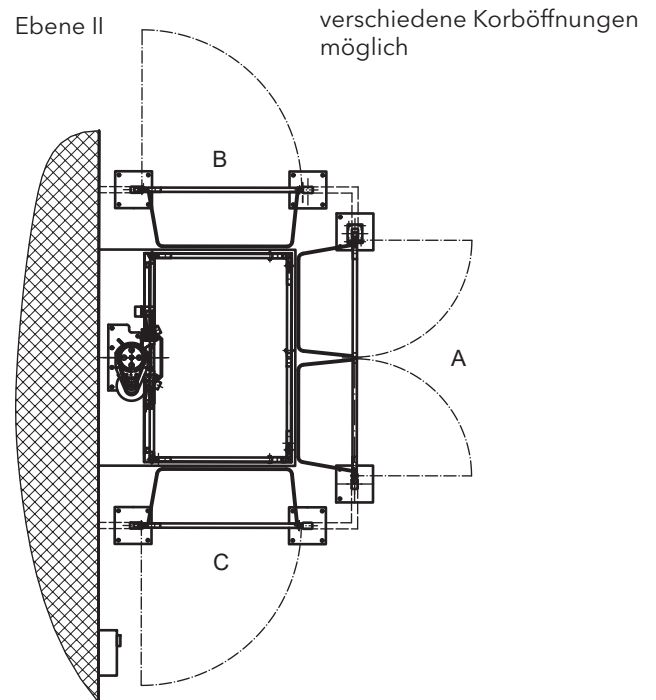
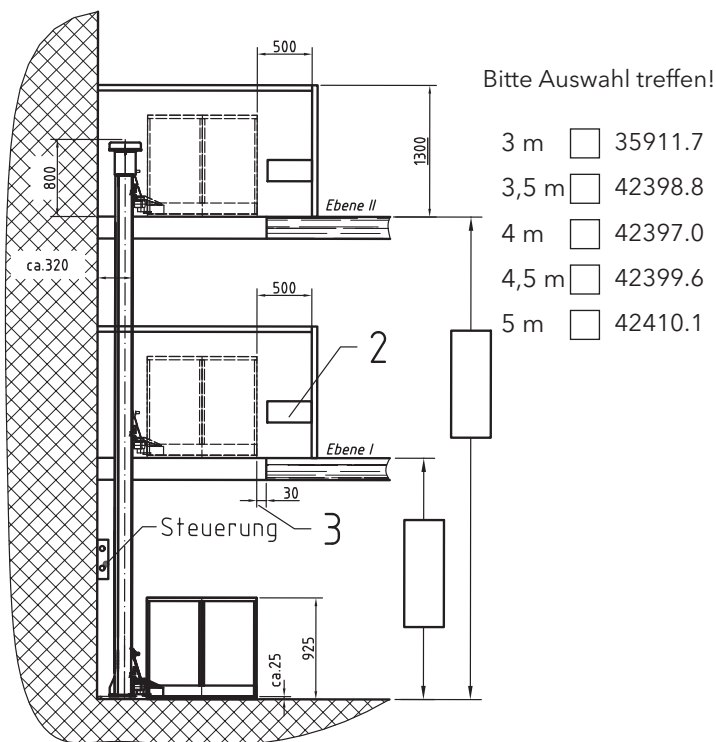
- Tragsäulen aus Spezialwalzprofil, 6-fach rollengelagerter Hubwagen
- Tragmutter aus Bronze / Sicherheitsmutter aus Gusslegierung
- Öler zur unterstützenden Schmierung
- Wiederauffahrssicherung
- Abschließbarer Hauptschalter
- Akustischer Warngeber (Fußschutz)
- Schlupffreier Power-Grip-Antrieb
- Komplette Säuleninnenraumabdeckung
- Spindelführung zusätzlich je nach Hubhöhe
- Aufnahmekorb mit verschiedenen Öffnungsvarianten
- Je Ebene mit einer Absturzsicherung (Gittertor)
- Zusätzliche Absturzsicherungen optional
- Weitere Befestigungselemente sind bauseits zu installieren bzw. anzupassen
- Für sichere Befestigung der Säule in der oberen Ebene ist bauseits zu sorgen
- GS-Prüfplakette, DIN EN 1493, CE-Zertifikat, Schutzart IP 54

Equipment

- *Special rolled section column, carriage guided by 6 rollers*
- *Bronze load nut / cast alloy safety nut*
- *Oil dispenser for supporting lubrication*
- *Anti-raise lock-down safety device*
- *Lockable main switch*
- *Acoustic foot protection*
- *Belt drive motor with thermal protection*
- *Complete covering of post interior*
- *Additional spindle guide depending on lifting height*
- *Lifting basket with various opening versions*
- *One protection fence each floor*
- *Other fastening elements are to be installed / adapted by the customer*
- *Further safety mechanisms for safe connection on demand*
- *Additional fixing material for connection to site in upper floor (required)*
- *GS-approved, DIN EN 1493, CE-approved, Protection class IP 54*

Stand 01/2021

Modell		1.05 KTH	
Artikel-Nr.		--	
Tragfähigkeit <i>Capacity</i>	kg	500	Sondertragfähigkeit auf Anfrage <i>Special capacity on request</i>
Motorleistung <i>Motor data</i>	kW / A / V	3,0 / 16 / 400 / ED10%	Nicht für Dauerbetrieb (ED100%) geeignet <i>Not suited for continuous operation (ED100%)</i>
Hubgeschwindigkeit <i>Lifting speed</i>	m/s	0,06	
Hubhöhe in 500 mm Schritten <i>Lifting height in 500 mm steps</i>	mm	3.000 (35911.7) - 3.500 (42398.8) - 4.000 (42397.0) - 4.500 (42399.6) - 5.000 (42410.1)	
Korbmaße außen <i>Basket dimensions outside</i>	mm	1.700 x 1.200 x 935	Sondermaße auf Anfrage <i>Special measurement on request</i>



Steuerkasten an der unteren Ladestelle außerhalb der Umwehrgung so anbringen, dass der Hubbereich komplett einsehbar ist.
(In Lieferumfang: Schaltkasten an der Steuersäule)

