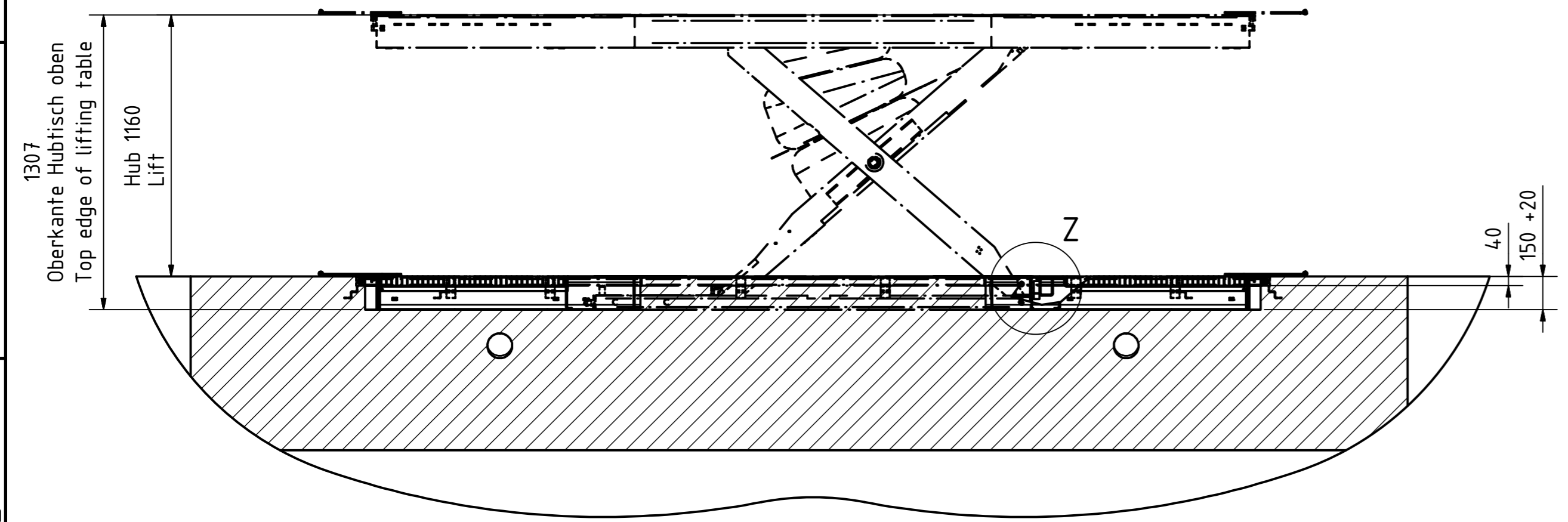


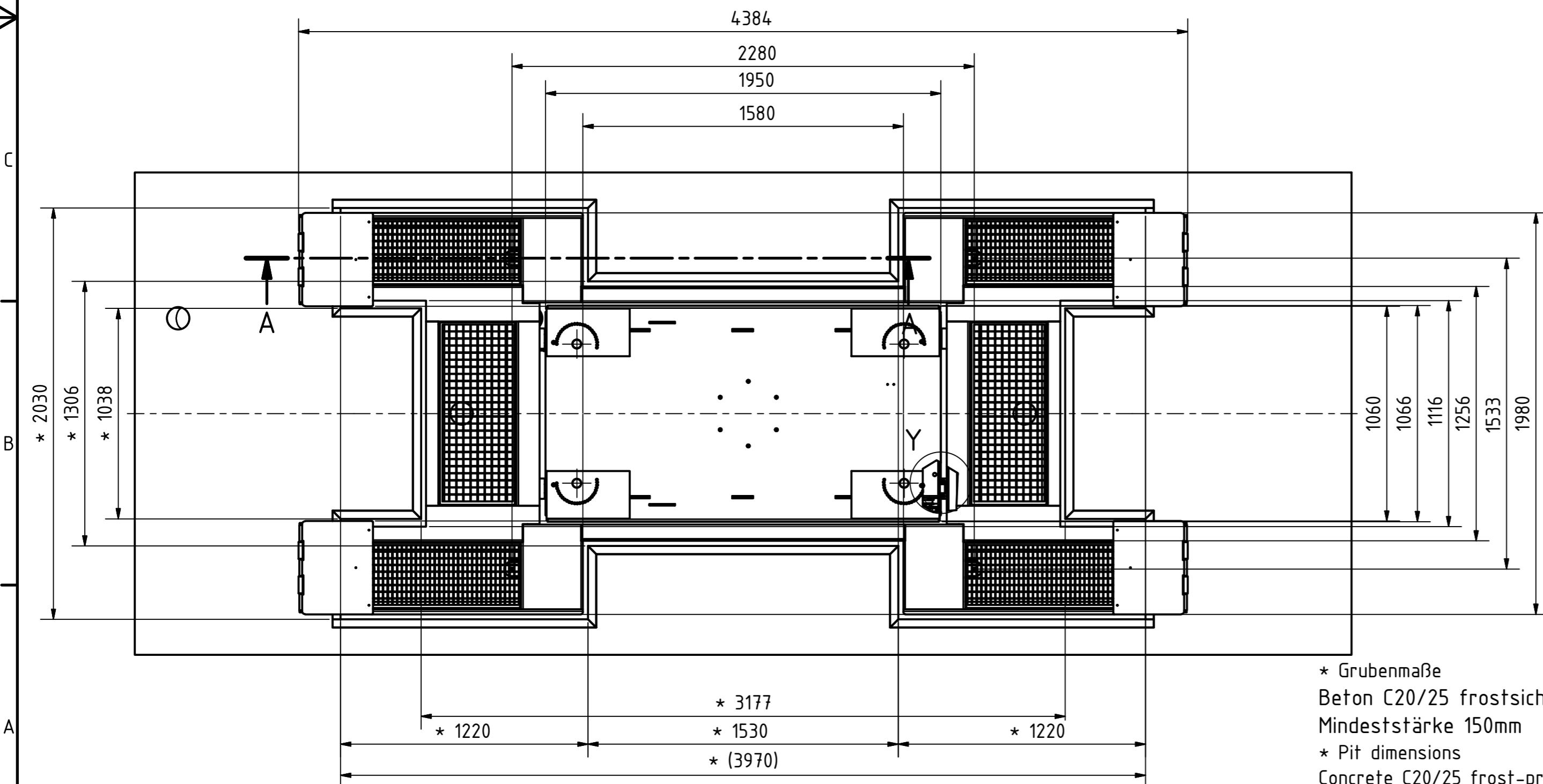
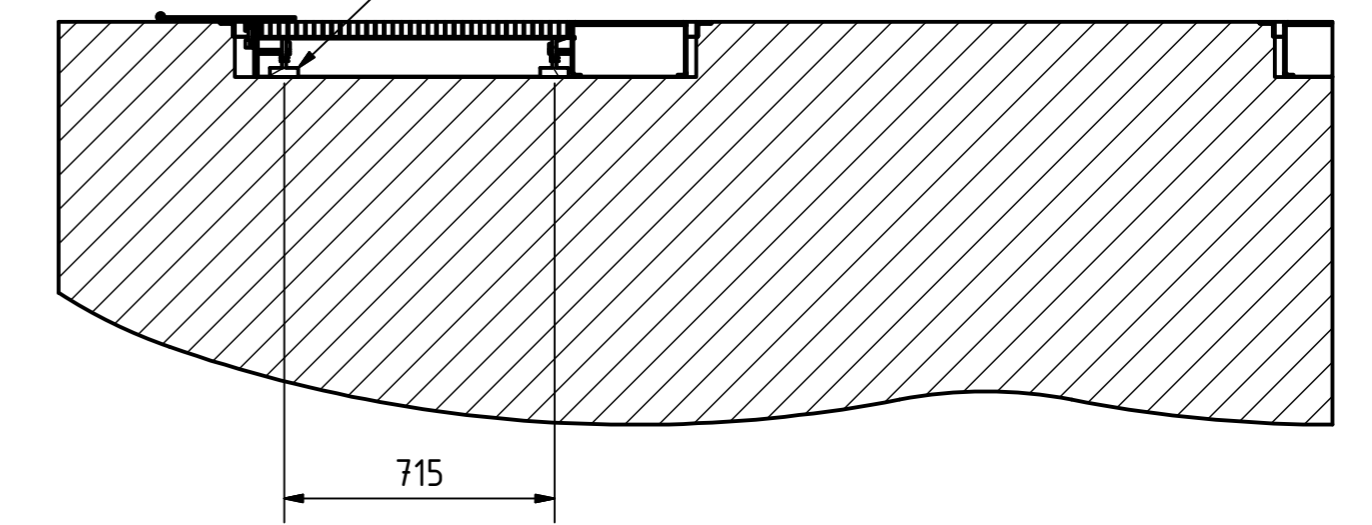
8 7 6 5 4 3 2 1

Position oben/unten
Position up/down

A-A



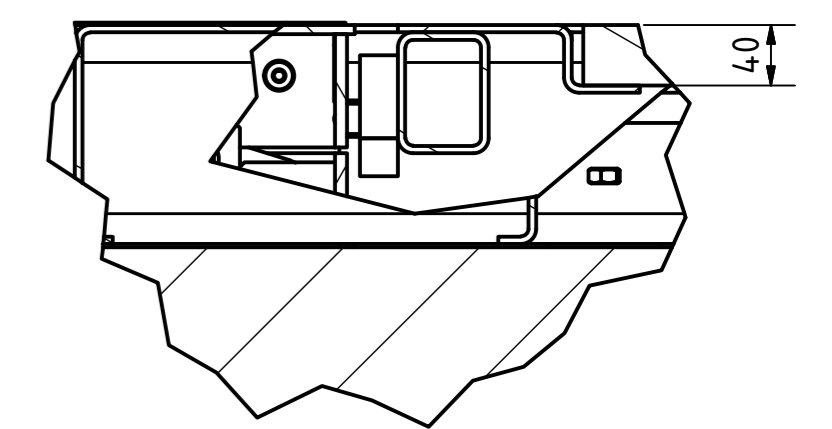
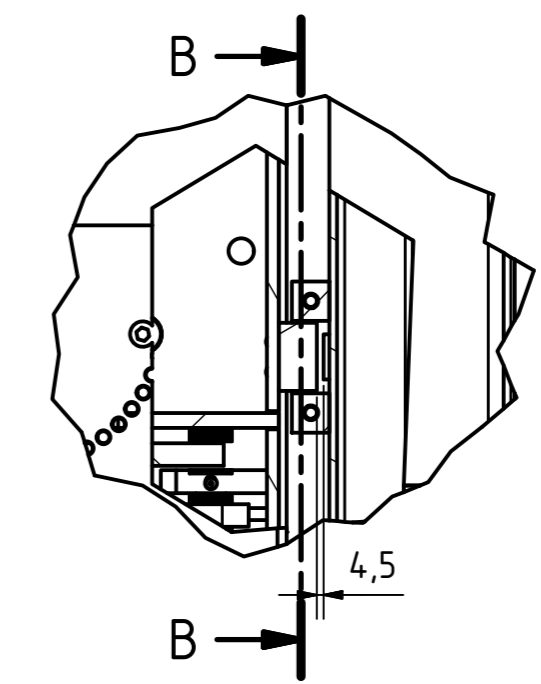
Fahrbahn über die Gummipuffer
nivellieren und Gewindestange
Level the platform via the rubber
buffers and shorten the threaded bar if necessary



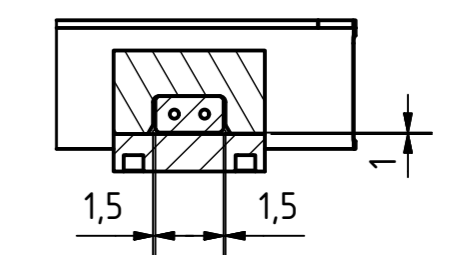
Aufnahme Fahrbahn
(Symmetrisch)
Pick-up platform (symmetrical)

Detail Y

Detail Z



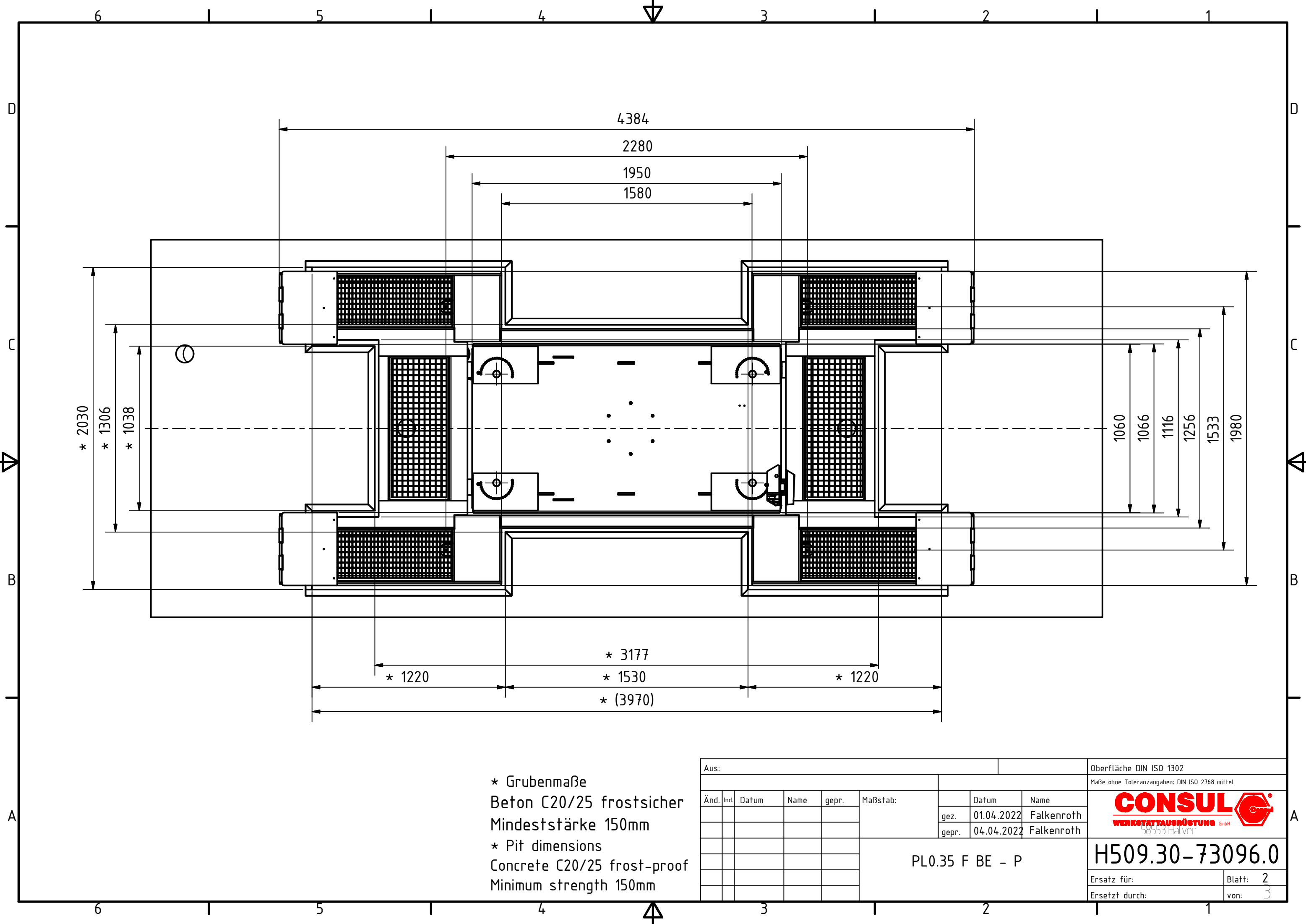
B-B



* Grubenmaße
Beton C20/25 frostsicher
Mindeststärke 150mm
* Pit dimensions
Concrete C20/25 frost-proof
Minimum strength 150mm


Aus:						Oberfläche DIN ISO 1302	
Maße ohne Toleranzangaben: DIN ISO 2768 mittel							
Änd.	Ind.	Datum	Name	gepr.	Maßstab:	Datum	Name
						gez. 01.04.2022	Falkenroth
						gepr. 04.04.2022	Falkenroth
PL0.35 F BE - P						H509.30-73096.0	
Ersatz für:						Blatt: 1	
Ersetzt durch:						von: 3	

8 7 6 5 4 3 2 1



4384
 2280
 1950
 1580
 * 2030
 * 1306
 * 1038
 1060
 1066
 1116
 1256
 1533
 1980
 * 1220
 * 3177
 * 1530
 * (3970)

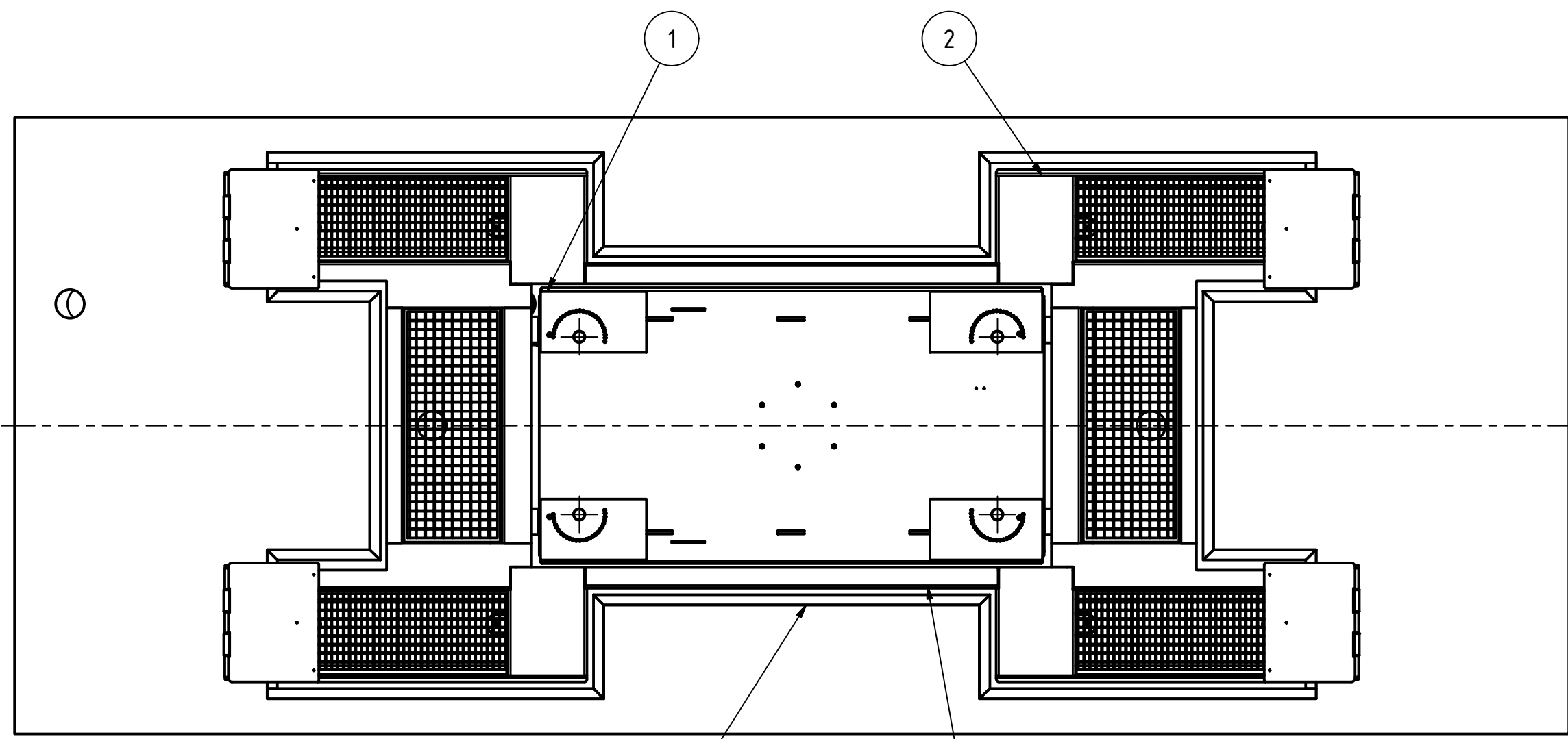
* Grubenmaße
 Beton C20/25 frostsicher
 Mindeststärke 150mm
 * Pit dimensions
 Concrete C20/25 frost-proof
 Minimum strength 150mm

Aus:						Oberfläche DIN ISO 1302		
						Maße ohne Toleranzangaben: DIN ISO 2768 mittel		
Änd.	Ind.	Datum	Name	gepr.	Maßstab:	Datum	Name	
						gez.	01.04.2022 Falkenroth	
						gepr.	04.04.2022 Falkenroth	
						PL0.35 F BE - P		
						H509.30-73096.0		
						Ersatz für:		Blatt: 2
						Ersetzt durch:		von: 3

6 1 5 1 4 3 1 2 1 1

D

D



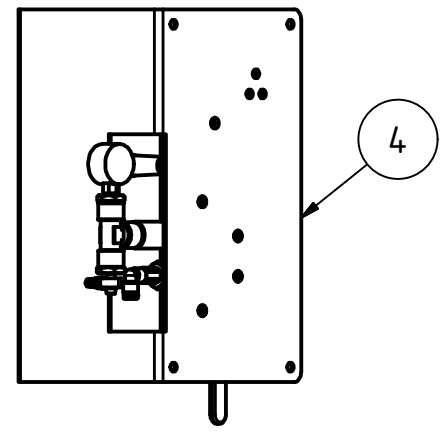
C

C

B

B

Bedienung Standard
Operation standard



4	1	H507.30-73082.0	Bedienung Standard - P	ohne Verriegelung	
3	1	H507.20-69999.1	Fundamentrahmen - 25	PL0.35 H-Form	
2	1	C080.20-69612.0	Fahrbahn F BE		
1	1	H506.30-73020.0	PL0.35 Hebebühne - P	Basis Bühne	
Pos.	Menge	IdentNr	BESCHREIBUNG	Beschreibung 2	MATERIAL

STÜCKLISTE

Aus:			Oberfläche DIN ISO 1302		
			Maße ohne Toleranzangaben: DIN ISO 2768 mittel		
Änd.	Ind.	Datum	Name	gepr.	Maßstab:
		gez.	01.04.2022	Falkenroth	
		gepr.	04.04.2022	Falkenroth	
					PL0.35 F BE - P
					H509.30-73096.0
Ersatz für:					Blatt: 3
Ersetzt durch:					von: 3



6 1 5 1 4 3 1 2 1 1

A

A