


Tragfähigkeit 5.500 kg
 Lastverteilung 3:1
 Hubhöhe ca. 1.940 mm
 Hub-/Senkzeit ca. 45 s
 Unterschwenkhöhe ca. 135 mm
 Auszug lange Tragarme ca. 1.480 - 1790 mm
 Aufstellbreite/-höhe ca. 3.800 / 2.900 mm
 Antriebsleistung 2 x 5 kW
 Antriebsspannung (elektrisch) 400 / 50 V/Hz
 Absicherung (elektrisch) 25 A träge

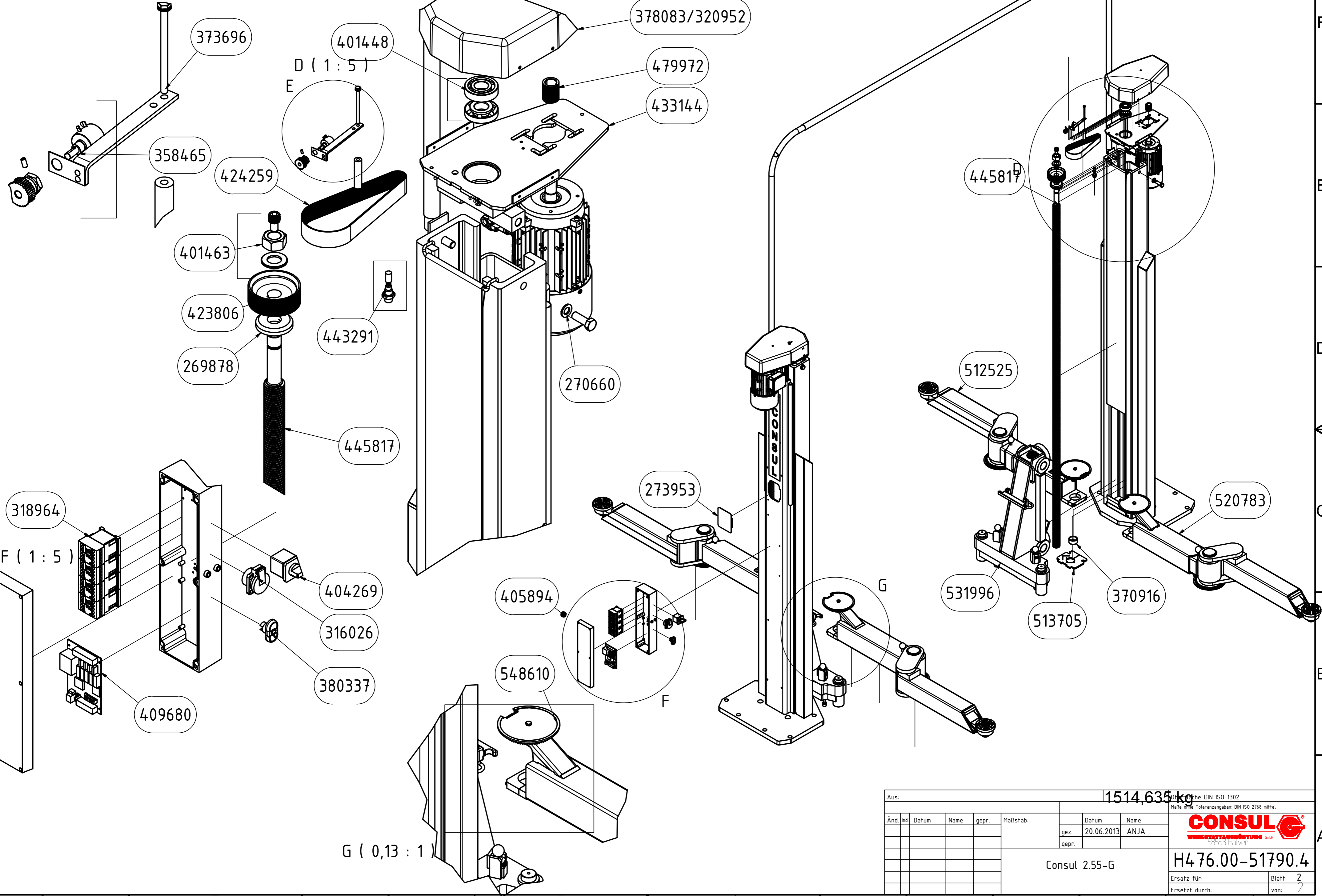
Aus:						1514,635 kg		
Änd.	Ind.	Datum	Name	gepr.	Maßstab:	Datum	Name	 VERKÄUFER <small>50553 F3 VER</small>
						gez.	20.06.2013 ANJA	
						gepr.		
						Consul 2.55-G		H476.00-51790.4
Ersatz für:							Blatt: 1	
Ersetzt durch:							von: 2	


E (1:2)

D (1:5)

F (1:5)

G (0,13:1)



Aus:						1514,635 kg		Maße ohne Toleranzangaben: DIN ISO 2768 mittel		
Änd.	Ind.	Datum	Name	gepr.	Maßstab:	Datum	Name	 CONSUL <small>WERKSTÄTTEN-GRÜNDUNG GmbH</small> <small>38053 FRIEDL</small>		
						gez.	20.06.2013			ANJA
						gepr.				
						Consul 2.55-G		H476.00-51790.4		
						Ersatz für:		Blatt: 2		
						Ersetzt durch:		von: 2		