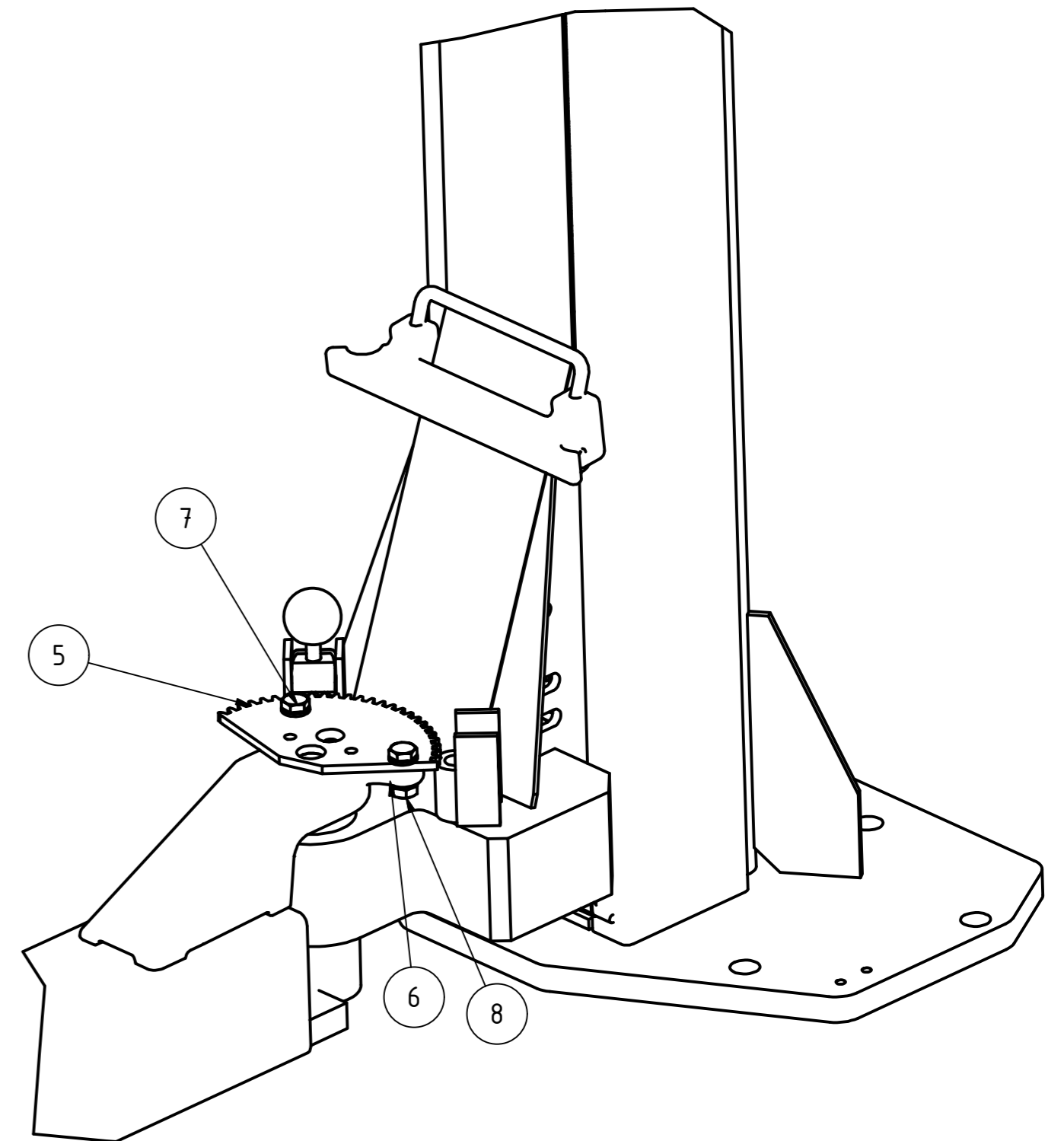
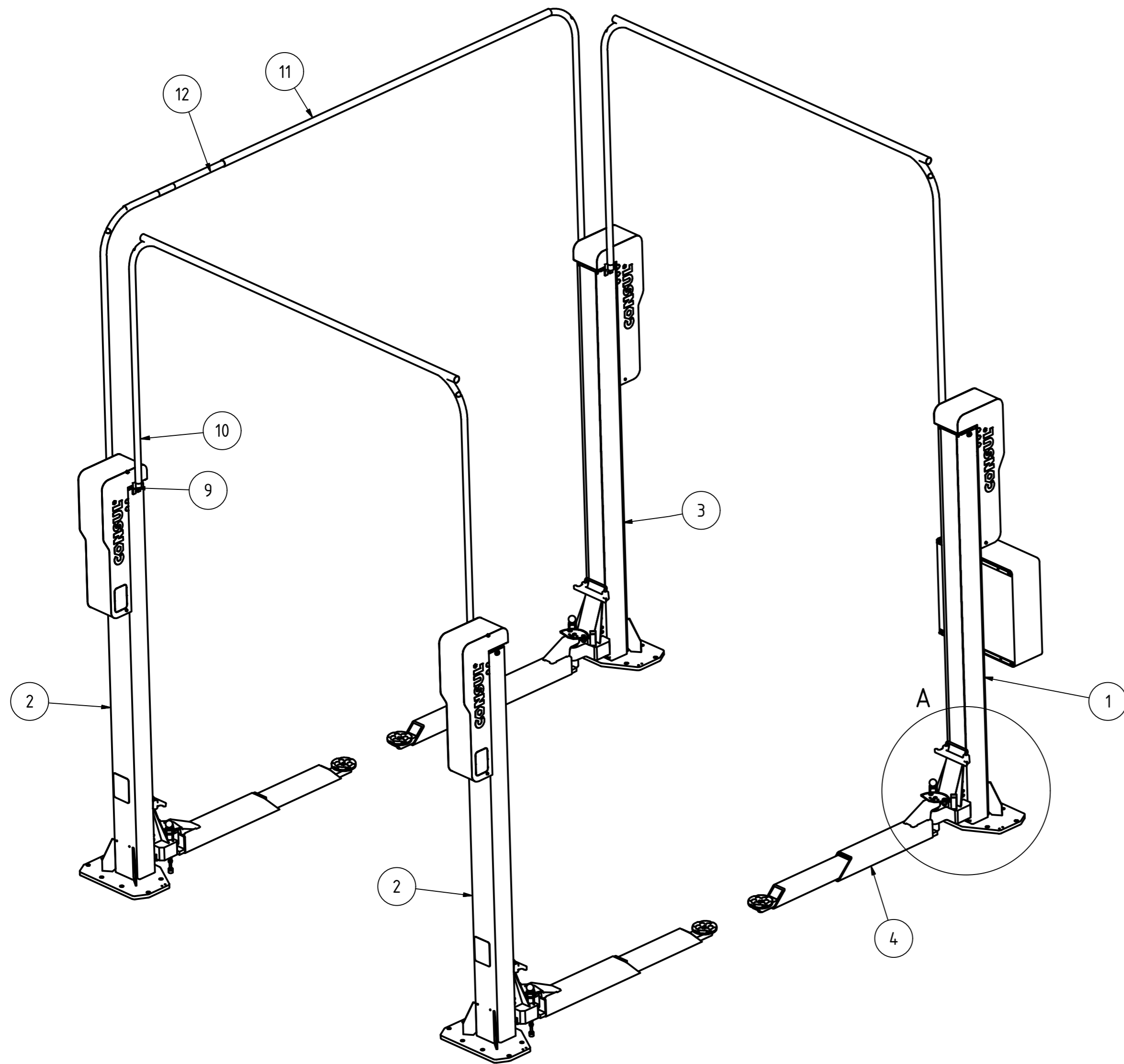





A ( 1 : 4 )



12	1	0000.00-43540.4	Verlängerungssatz Kabelbrücke		
11	3	0000.00-49224.9	Ø40x2 Nylon Rohr 2505mm lg.		Nylon - 6/6
10	6	H500.00-49203.3	Verbindungsrohr 92°	mit Bohrung D=25	
9	6	H500.00-49205.8	Befestigungslasche kpl.	mit Führungsrohr	
8	8	0000.00-04087.3	Sechskantmutter	DIN 934 M10	Stahl
7	8	0000.00-36381.2	Sechskantschraube	DIN 933 M10 x 30	Stahl
6	16	0000.00-10750.8	Unterlegscheibe	DIN 125-1 A A 10,5	Stahl
5	4	H253.00-28309.3	Sperrscheibe		
4	4	H423.00-46731.6	Teleskopschwenkarm 4.5t kpl.		
3	1	H426.10-72196.9	Hubsäule kpl. Säule 3		
2	2	H426.10-72201.7	Hubsäule kpl. Säule 2 u. 4	1Poti	
1	1	H426.10-72202.5	Hubsäule kpl. ,BS, Säule 1		
Pos.	Menge	IdentNr	BESCHREIBUNG	Beschreibung 2	MATERIAL

STÜCKLISTE

Aus:						Oberfläche DIN ISO 1302	
						Maße ohne Toleranzangaben: DIN ISO 2768 mittel	
Änd.	Ind.	Datum	Name	gepr.	Maßstab:	Datum	Name
						gez.	01.10.2021 HOPPE
						gepr.	
2x2.45 EL							
Ersatz für:						Blatt: 2	
Ersetzt durch:						von: 3	

