

Scheren Hebebühnen 0.35

Scissor lifts 0.35

CONSUL[®]

Aufnahme für Drehteller bis 50 mm
Höhe mit serienmäßiger Drehtellerab-
deckung

*Pick-up for turn table up to a height of
50 mm with serial turn table cover*

Verstellbare Full-Size-Verschiebe-
platten hinten

Adjustable full size sliding plates



Fahrbahn mit Auffahrampen und Abrollsicherung

Platform with drive-on ramps and roll back protection



Konstruktionsmerkmale

- Fahrschienen aus Spezialwalzprofil
- Elektro-Hydraulik-Steuerung
- Master/Slave Hydrauliksystem
- Entriegelung pneumatisch über Drucktaster bei Senkvorgang
- Separater abschließbarer Hauptschalter (wie nach CE verlangt)
- Akustischer Warngerät (Fußschutz)
- 17-stufige mechanische Absetzvorrichtung
- Geteiltes 20 mm starkes Fest- & Loslager serienmäßig fvz., Nivelliereinrichtung optional
- Fahrbahn mit Auffahrampen und Abrollsicherung
- Integrierte Laufschiene für Achsfreiheber
- Steckdose 230 V, Schutzart IP 54, GS-Prüfplakette, DIN EN 1493, CE-Zertifikat

SN Ausführung*

- Integrierter Radfreiheber mit beidseitig ausziehbaren Fahrzeugaufnahmen
- Elastomeraufnahmen 40 mm

AM Ausführung**

- Achsvermessung in nivellierter Position
- Aufnahme für Drehteller bis 50 mm Höhe mit serienmäßiger Drehtellerabdeckung
- Verstellbare Full-Size-Verschiebeplatten hinten

Equipment

- Platform tracks with special profile
- Electro hydraulic control
- Master/Slave hydraulic system
- Pneumatic unlocking via push button when lowering
- Separated lockable main switch (as requested by CE)
- Acoustic foot protection
- Mechanical locking device, 17-ary
- Divided 20 mm strong fixed and floating bearing (serially hot-dip galv.), calibration for wheel alignment optional
- Platform with drive-on ramps and roll back protection
- Integrated rail for jacking beam
- Protection class IP54, 230 V socket, GS-approved, DIN EN 1493, CE-approved

SN Version*

- Integrated wheel free lift, both sides extendable
- Elastomer adapters 40 mm

AM Version**

- Wheel alignment in levelled position
- Pick-up for turn table up to a height of 50 mm with serial turn table cover
- Adjustable full size sliding plates

Stand 10/2022

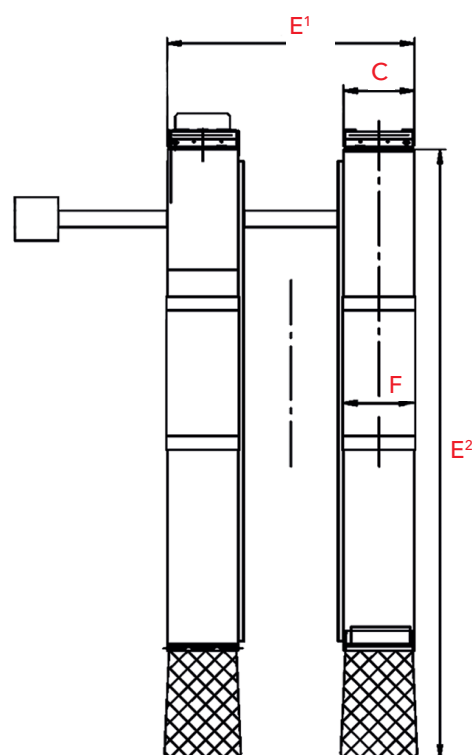
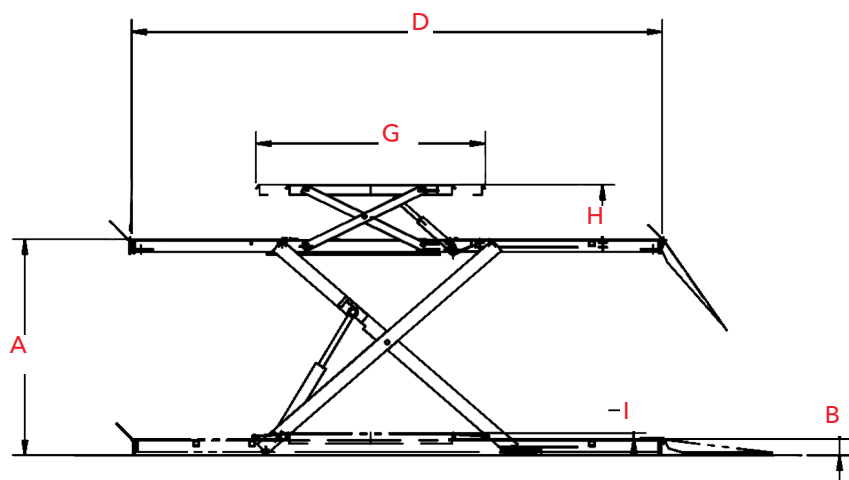
Modell		0.35 S BA 0.35 S BE	0.35 S-AM BA 0.35 S-AM BE	0.35 SN BA 0.35 SN BE	0.35 SN-AM BA 0.35 SN-AM BE
Artikel-Nr.		732420 732412	732743 732735	731646 735100	732545 732537
Tragfähigkeit Capacity	kg	3.500	3.500	3.500 / 3.500 (SN)*	3.500 / 3.500 (SN)*
Motorleistung Motor data	kW / A / V	1 x 5,5 / 20 / 400	1 x 5,5 / 20 / 400	1 x 5,5 / 20 / 400	1 x 5,5 / 20 / 400
Hub- / Senkzeit Lifting- / lowering time	s	35	35	35	35
A Hubhöhe Lifting height	mm	2100 (BA) 1830 (BE)	2150 (BA) 1830 (BE)	2100 (BA) 1850 (BE)	2150 (BA) 1850 (BE)
B Auf- / Überfahrhöhe Drive-on / over height	mm	210 (BA) - (BE)	260 (BA) - (BE)	190 (BA) - (BE)	240 (BA) - (BE)
C Fahrbahnbreite Platform width	mm	650	650	650	650
D Fahrbahnlänge Platform length	mm	4.540	4.540	4.540	4.540
E Aufstellbreite ¹ / -länge ² Set-up width / length	mm	2.240 / 5.670 (BA) 2.260 / 5.530 (BE)	2.240 / 5.670 (BA) 2.260 / 5.530 (BE)	2.240 / 5.670 (BA) 2.260 / 5.530 (BE)	2.240 / 5.670 (BA) 2.260 / 5.530 (BE)
F Fahrbahnbreite SN* Platform width SN*	mm			670	670
G Fahrbahnlänge SN* Platform length SN*	mm			1.440 - 1.940	1.440 - 1.940
H Hubhöhe SN* Lifting height SN*	mm			450	450
I Überfahrhöhe SN* Drive over height SN*	mm			50	

SN* = Radfreiheber / Wheel free scissor

AM = Achsmess-Set / Wheel alignment set

BA = bodenaufliiegend / on-floor

BE = bodeneben / inground



Made in Germany

Druckfehler, Irrtümer und technische Änderungen vorbehalten. Abbildungen können von den Artikeln abweichen.
Printing errors, mistakes and technical changes reserved. Illustrations can deviate from the products.

