

2-Säulen Hebebühnen Edition Z-Line bis 5,5 t

2 post lifts Edition Z-Line up to 5.5 t

CONSUL[®]



Konstruktionsmerkmale

- Tragsäulen aus warmgewalztem Spezialprofil, kein Blech
- Aufstellung rechtwinklig zur Auffahrrichtung
- 6-fach rollengelagerter Hubwagen
- Trag- und Sicherheitsmutter aus Bronze
- Öler zur unterstützenden Schmierung
- Wiederauffahrsicherung
- Sicherheits-Signalton beim Senken im Fußbereich
- Softline-Drucktastensteuerung
- Abschließbarer Hauptschalter direkt an der Säule
- Türanschläge federnd, verstellbarer Drehteller (ca. 25 mm)
- Komplette Säuleninnenraumabdeckung
- Automatische Schwenkarmarretierung mit manueller Entriegelungsmöglichkeit
- Variable Aufstellbreite möglich ohne Tonnagenverlust
- Optional: Selbsttragender Grundrahmen; 2. Bedieneinheit
- Schutzart IP 54, GS-Prüfplakette, DIN EN 1493, CE-Zertifikat

Equipment

- *Special hot-rolled section columns, no sheet metal*
- *Installation rectangular to drive-on direction*
- *Carriage guided by 6 rollers*
- *Bronze load and safety nut / cast alloy safety nut*
- *Oil dispenser for supporting lubrication*
- *Broken nut raise lock-down features*
- *Acoustic foot protection*
- *Softline push button control with computer guided leveling system*
- *Lockable main switch directly on the post*
- *Cushioning door stop, adjustable pick up plate (approx. 25 mm)*
- *Complete covering of post interior*
- *Automatic arm locking device with manual release function*
- *Variable installation width possible without deduction of capacity*
- *Optional: self-supporting base frame; 2nd control unit*
- *Protection class IP54, GS-approved, DIN EN 1493, CE-approved*

Stand 12/2022

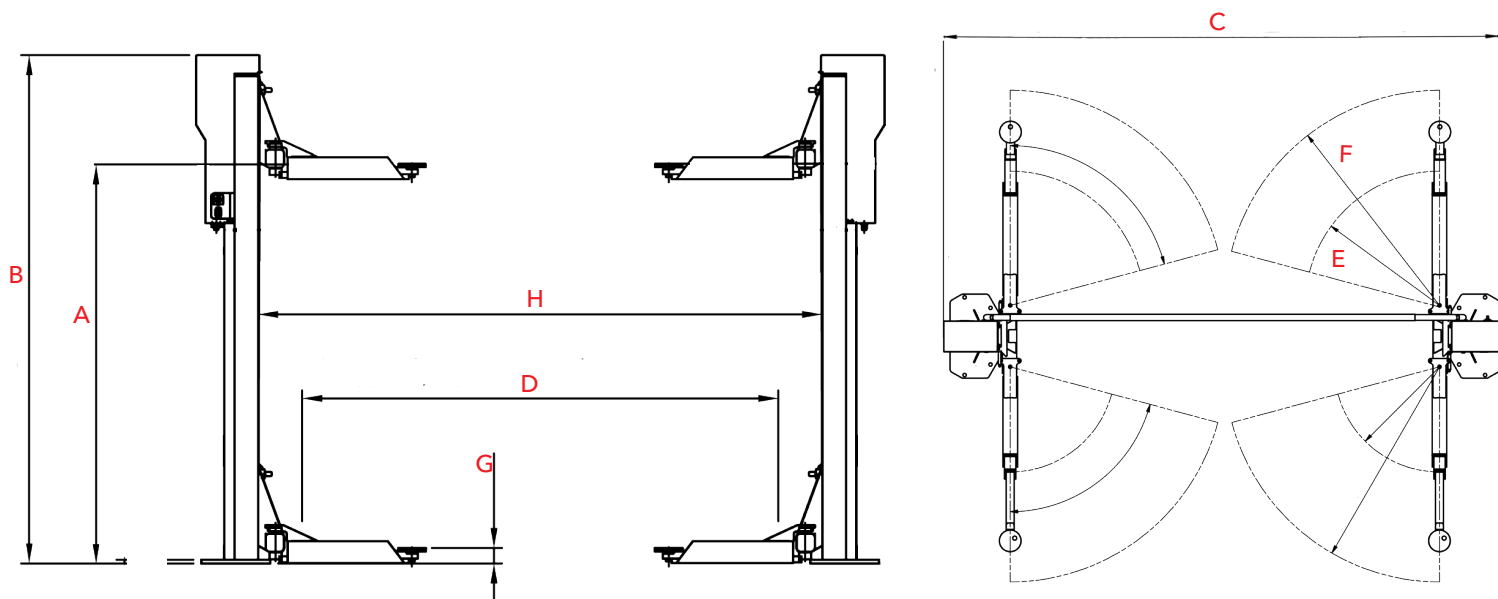
Modell		Edition Z-Line 2155	Edition Z-Line 2155 G	Edition Z-Line 2165	Edition Z-Line 2170
Artikel-Nr.		466227	566901	524900	596403
Tragfähigkeit Capacity	kg	5.500	5.500	6.500	7.000
Motorleistung Motor data	kW / A / V	2 x 5,0 / 25 / 400	2 x 5,0 / 25 / 400	2 x 5,0 / 25 / 400	2 x 5,0 / 25 / 400
Hub- / Senkzeit Lifting- / lowering time	s	45	45	45	45
A Hubhöhe* Lifting height	mm	1.900	1.900	1.895	1.895
B Aufstellhöhe Set-up height	mm	2.920	2.920	2.920	2.920
C Aufstellbreite Set-up width	mm	3.900	3.800	3.600	3.600
D Durchfahrbreite Drive-through width	mm	2.590	2.490	2.290	2.290
E Tragarmlänge min. Long arm extension min.	mm	730 (4-teilig, 4 pcs.)	795 (Mehrgelenk / Double tiltable)	870 (3-teilig, 3 pcs.)	870 (3-teilig, 3 pcs.)
F Tragarmlänge max. Long arm extension max.	mm	1.690 (4-teilig, 4 pcs.)	1.790 (Mehrgelenk / Double tiltable)	1.675 (3-teilig, 3 pcs.)	1.675 (3-teilig, 3 pcs.)
G Unterschwenkhöhe** Swivel-in height	mm	115	135	100	100
H Säulenabstand innen Clear distance columns	mm	3.030	2.930	2.730	2.730

*Hubhöhe erreichbar mit optionalem Zubehör.

Lifting heights only reachable with optional accessories

**Niedrigste Einschwenkhöhen erreichen Sie bei optimalen Bodenverhältnissen.

Lowest swivel-in heights reachable with optimal floor conditions



Made in Germany



Druckfehler, Irrtümer und technische Änderungen vorbehalten. Abbildungen können von den Artikeln abweichen.
Printing errors, mistakes and technical changes reserved. Illustrations can deviate from the products.

Zline