

# 2-Säulen Hebebühnen Premium EL® ab 2.55

## 2 post lifts Premium EL® from 2.55

**CONSUL®**



### Konstruktionsmerkmale

- Tragsäulen aus warmgewalztem Spezialprofil, kein Blech
- Aufstellung rechtwinklig zur Auffahrrichtung
- 6-fach rollengelagerter Hubwagen
- Trag- und Sicherheitsmutter aus Bronze
- Öler zur unterstützenden Schmierung
- Wiederauffahrsicherung
- Sicherheits-Signalton beim Senken im Fußbereich
- Softline-Drucktastensteuerung
- Abschließbarer Hauptschalter direkt an der Säule
- Türanschläge federnd, verstellbarer Drehteller (ca. 25 mm)
- Komplette Säuleninnenraumabdeckung
- Automatische Schwenkarmarretierung mit manueller Entriegelungsmöglichkeit
- Variable Aufstellbreite möglich ohne Tonnagenverlust
- Optional: Selbsttragender Grundrahmen; 2. Bedieneinheit
- Schutzart IP 54, GS-Prüfplakette, DIN EN 1493, CE-Zertifikat

### Equipment

- *Special hot-rolled section columns, no sheet metal*
- *Installation rectangular to drive-on direction*
- *Carriage guided by 6 rollers*
- *Bronze load and safety nut / cast alloy safety nut*
- *Oil dispenser for supporting lubrication*
- *Broken nut raise lock-down features*
- *Acoustic foot protection*
- *Softline push button control with computer guided leveling system*
- *Lockable main switch directly on the post*
- *Cushioning door stop, adjustable pick up plate (approx. 25 mm)*
- *Complete covering of post interior*
- *Automatic arm locking device with manual release function*
- *Variable installation width possible without deduction of capacity*
- *Optional: self-supporting base frame; 2nd control unit*
- *Protection class IP54, GS-approved, DIN EN 1493, CE-approved*

Stand 12/2022

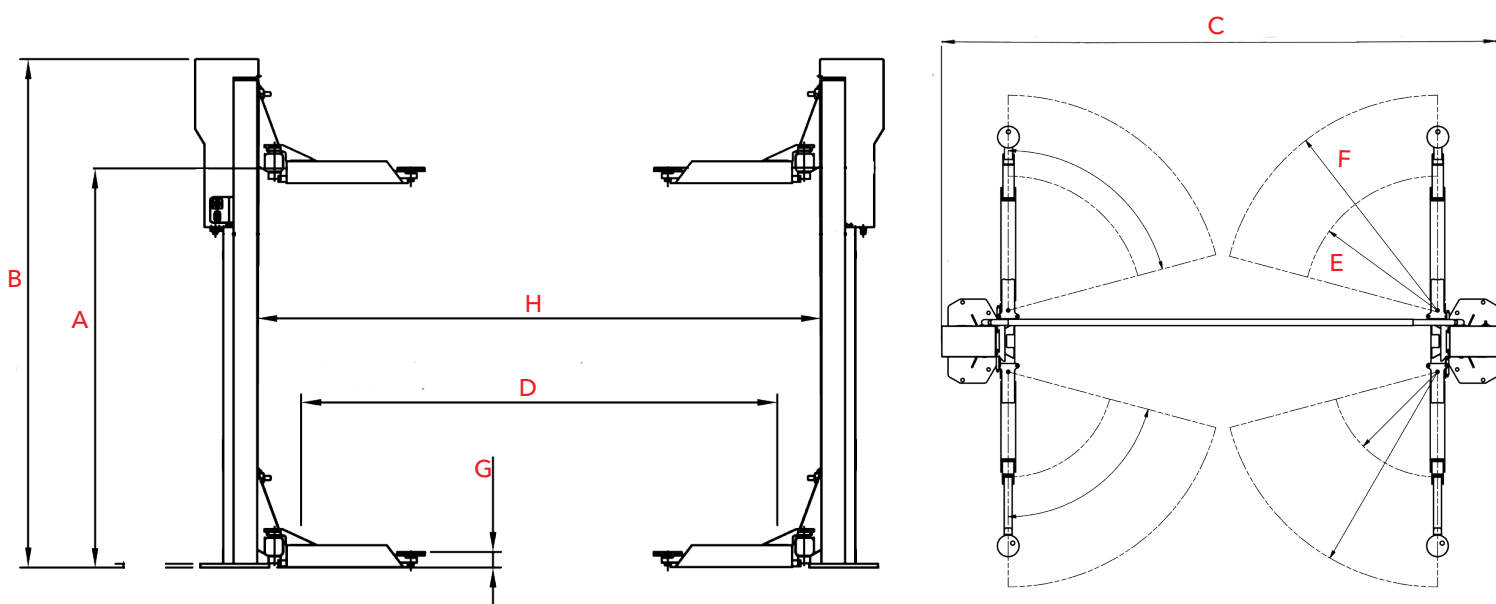
Modell		Premium EL® 2.55 SC	Premium EL® 2.55 G	Premium EL® 2.65	Premium EL® 2.70
Artikel-Nr.		461558	517904	517003	590448
Tragfähigkeit Capacity	kg	5.500	5.500	6.500	7.000
Motorleistung Motor data	kW / A / V	2 x 5,0 / 25 / 400	2 x 5,0 / 25 / 400	2 x 5,0 / 25 / 400	2 x 5,0 / 25 / 400
Hub- / Senkzeit Lifting- / lowering time	s	45	45	45	45
<b>A</b> Hubhöhe* Lifting height	mm	1.900	1.900	1.895	1.895
<b>B</b> Aufstellhöhe Set-up height	mm	2.900	2.900	2.900	2.900
<b>C</b> Aufstellbreite Set-up width	mm	3.900	3.800	3.600	3.600
<b>D</b> Durchfahrbreite Drive-through width	mm	2.590	2.490	2.290	2.290
<b>E</b> Tragarmlänge min. Long arm extension min.	mm	730 (4-teilig, 4 pcs.)	795 (Mehrgelenk / Double tiltable)	870 (3-teilig, 3 pcs.)	870 (3-teilig, 3 pcs.)
<b>F</b> Tragarmlänge max. Long arm extension max.	mm	1.690 (4-teilig, 4 pcs.)	1.790 (Mehrgelenk / Double tiltable)	1.675 (3-teilig, 3 pcs.)	1.675 (3-teilig, 3 pcs.)
<b>G</b> Unterschwenkhöhe** Swivel-in height	mm	115	135	100	100
<b>H</b> Säulenabstand innen Clear distance columns	mm	3.030	2.930	2.730	2.730

\*Hubhöhe erreichbar mit optionalem Zubehör.

*Lifting heights only reachable with optional accessories*

\*\*Niedrigste Einschwenkhöhen erreichen Sie bei optimalen Bodenverhältnissen.

*Lowest swivel-in heights reachable with optimal floor conditions*



Made in Germany



Druckfehler, Irrtümer und technische Änderungen vorbehalten. Abbildungen können von den Artikeln abweichen. Printing errors, mistakes and technical changes reserved. Illustrations can deviate from the products.

