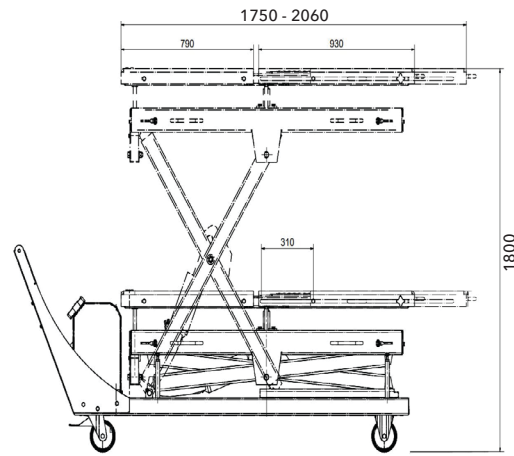


Fahrbarer Scherenhubtisch

Art. Nr.	Bezeichnung
600353	Mobiler Hubtisch Z8805



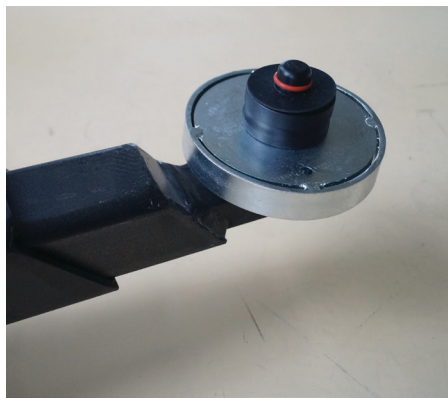
Schwere Bauteile, wie z.B. Fahrzeugbatterien, lassen sich mit unserem mobilen Hubtisch sicher und genau ein- und ausbauen. Die Aufnahmeplatte ist 3-dimensional ansteuerbar, um präzise die gewünschte Position zu erreichen.

Konstruktionsmerkmale:

- Tragfähigkeit 1,5 Tonnen
- Hubhöhe 1.050 mm (= max. Plattformhöhe 1.800 mm)
- Aufnahmeplatte verschiebbar und getrennt 3-dimensional ansteuerbar
- 2 Hubgeschwindigkeiten für effizientes und präzises Arbeiten

Fahrzeugaufnahmen

Viele moderne Fahrzeuge erfordern angepasste Lösungen für das sichere Anheben. Dazu finden Sie bei uns ein umfangreiches Sortiment solcher Aufnahmen für ein breites Spektrum von Fahrzeugtypen. Nachfolgend sehen Sie einige ausgewählte Beispiele.



Aufnahmen z.B. für Tesla-Fahrzeuge



Aufnahmen z.B. für VW ID.4



Aufnahmen zum Anheben an der Fahrzeugfalz

* Hubhöhe erreichbar mit optionalem Zubehör
 ** Niedrigste Einschwenkhöhen erreichen Sie bei optimalen Bodenverhältnissen

Druckfehler, Irrtümer und Änderungen vorbehalten.
 Abbildungen können von den Artikeln abweichen.



LÖSUNGEN FÜR DIE ELEKTROMOBILITÄT

Consul Werkstattausrüstung GmbH
 Daimlerstr. 1
 58553 Halver

Tel: +49 (0)2353 7009-0
 Fax: +49 (0)2353 12515
 E-Mail: info@consul-gmbh.com

www.consul-gmbh.com

Made in Germany



CONSUL®

Tragarme mit Wechselsystem

Art. Nr.	Bezeichnung
707380	Tragarme mit Wechselsystem, 3,5 t

passende Hebebühnen

Art. Nr.	Bezeichnung
540609	Premium EL® 2.40
538322	HD FLEX® 2.40
590653	HD Pro 2.40

Lager an Unterseite für einfaches Verschieben

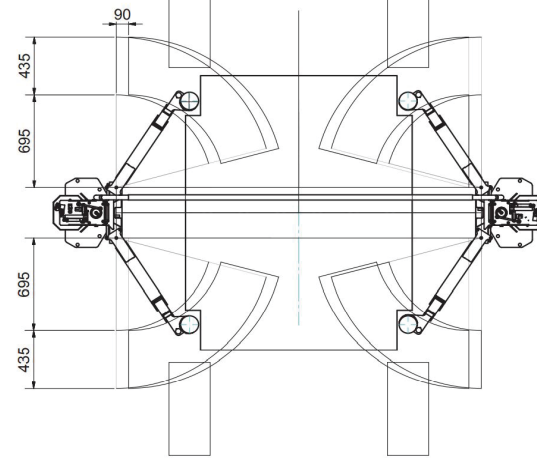
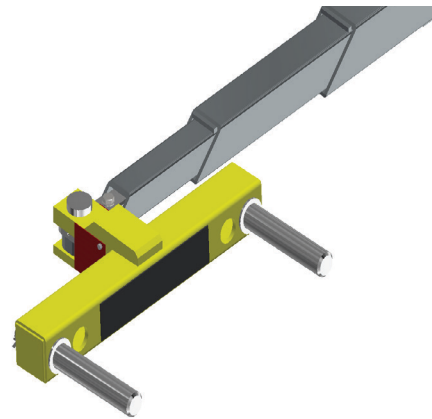
Aufnahmen umsteckbar für Anpassung an unterschiedliche Radgrößen

Die Tragarme mit Wechselsystem ermöglichen die Aufnahme von Fahrzeugen wahlweise an den Aufnahmepunkten oder den Rädern.

Durch die verlängerten Arme ist es eine Ablastung der Bühne auf die maximale Tragkraft von 3,5 Tonnen notwendig.

Konstruktionsmerkmale:

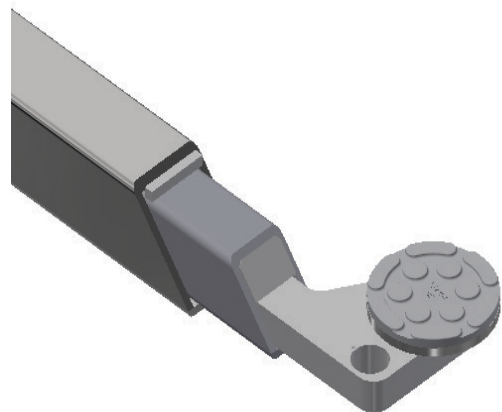
- Tragarme mit Wechselsystem Tragteller / Radgreifer
- Tragfähigkeit 3,5 Tonnen
- Maximal aufnehmbarer Radstand 3.300 mm
- Radgreifer anpassbar an verschiedene Radgrößen
- Lager an der Unterseite der Radgreifer verhindern ein Schleifen am Boden



Tragarme mit gekröpfter Aufnahme für einen besseren Zugang zu Unterboden oder unterflur verbauten Batterien. Die Bühne bleibt für Fahrzeuge mit Verbrennerantrieb nutzbar. Die Traglast bleibt erhalten.

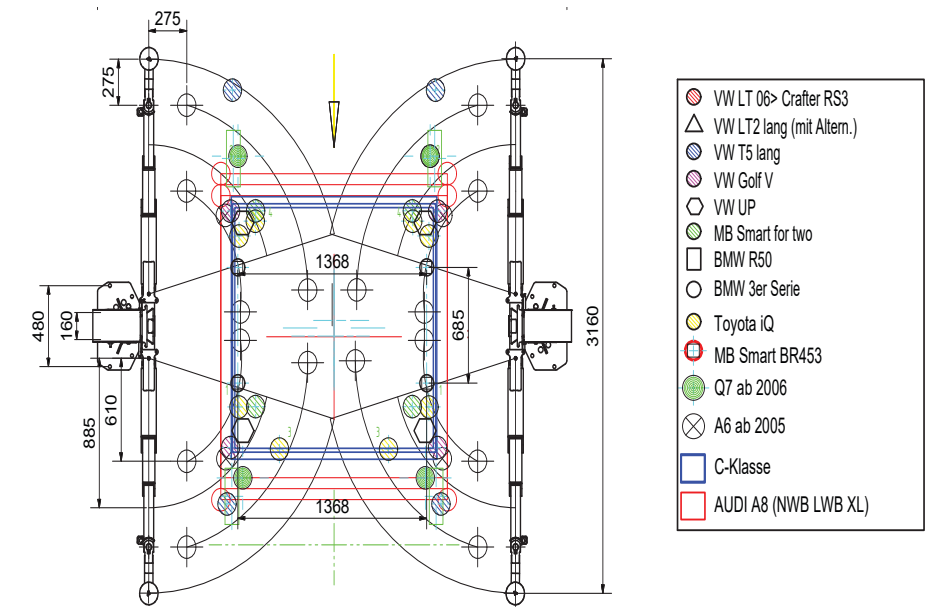
Konstruktionsmerkmale:

- Gekröpfte Tragarmenden für optimalen Zugang zu Batterie / Unterboden
- Tragfähigkeit 3,5 Tonnen



Hebebühnen für Elektrofahrzeuge

Art. Nr.	Bezeichnung
731547	Premium EL® 2.35 EV
731554	HD FLEX® 2.35 EV
731562	HD Pro 2.35 EV



Hebebühne mit anwinkelbaren Tragarmenden für die Aufnahme von Fahrzeugen auch an schwer erreichbaren Aufnahmepunkten. Bei Elektrofahrzeugen wird der Zugang zu Batterien und Unterboden deutlich verbessert.

Konstruktionsmerkmale:

- Abwinkelbare Tragarmenden für optimalen Zugang zu Batterie / Unterboden
- Tragfähigkeit 3,5 Tonnen
- Universelle Nutzung für KFZ sowohl mit Elektro- als auch Verbrennerantrieb

Tragarme mit gekröpfter Aufnahme

Art. Nr.	Bezeichnung
673848	Tragarm-Set, gekröpft

passende Hebebühnen

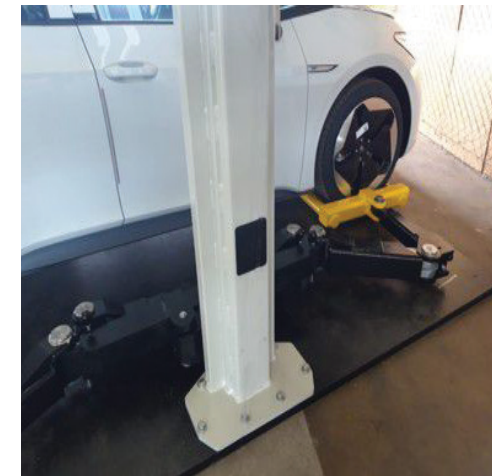
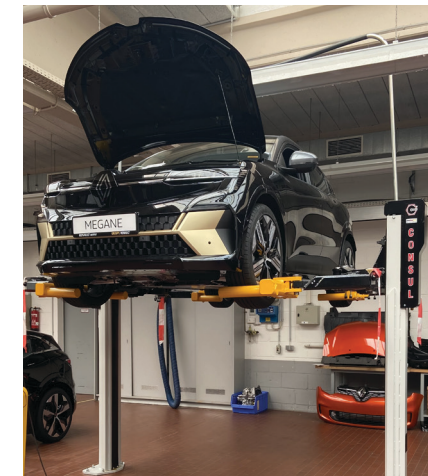
Art. Nr.	Bezeichnung
540500	Premium EL® 2.35
547786	HD FLEX® 2.35
590604	HD Pro 2.35

Doppelsystem-Chassis

Art. Nr.	Bezeichnung
647305	Doppelsystem-Chassis 2.35

passende Hebebühnen

Art. Nr.	Bezeichnung
577031	Premium EL® 2.45
588004	HD FLEX® 2.45
591776	HD Pro 2.45



Das Doppelsystem-Chassis ermöglicht die Aufnahme des Fahrzeugs wahlweise durch Schwenkarme mit Telleraufnahmen oder Gelenkarme mit Radgreifern. Hierzu ist kein Umbau notwendig. Nicht genutzte Aufnahmen werden platzsparend weggeklappt.

So wird eine vielseitige Nutzung der Bühne ohne zusätzlichen Platzbedarf realisiert.

Konstruktionsmerkmale:

- Flexibles Anheben über Aufnahmeteller oder Radgreifer ohne Umbau
- Tragfähigkeit 3,5 Tonnen
- Passt für Fahrzeuge vom Kleinwagen über SUVs bis Oberklasse-Limousinen
- Problemlose Nachrüstung an bestehenden Bühnen, Säulenabstand bleibt gleich