

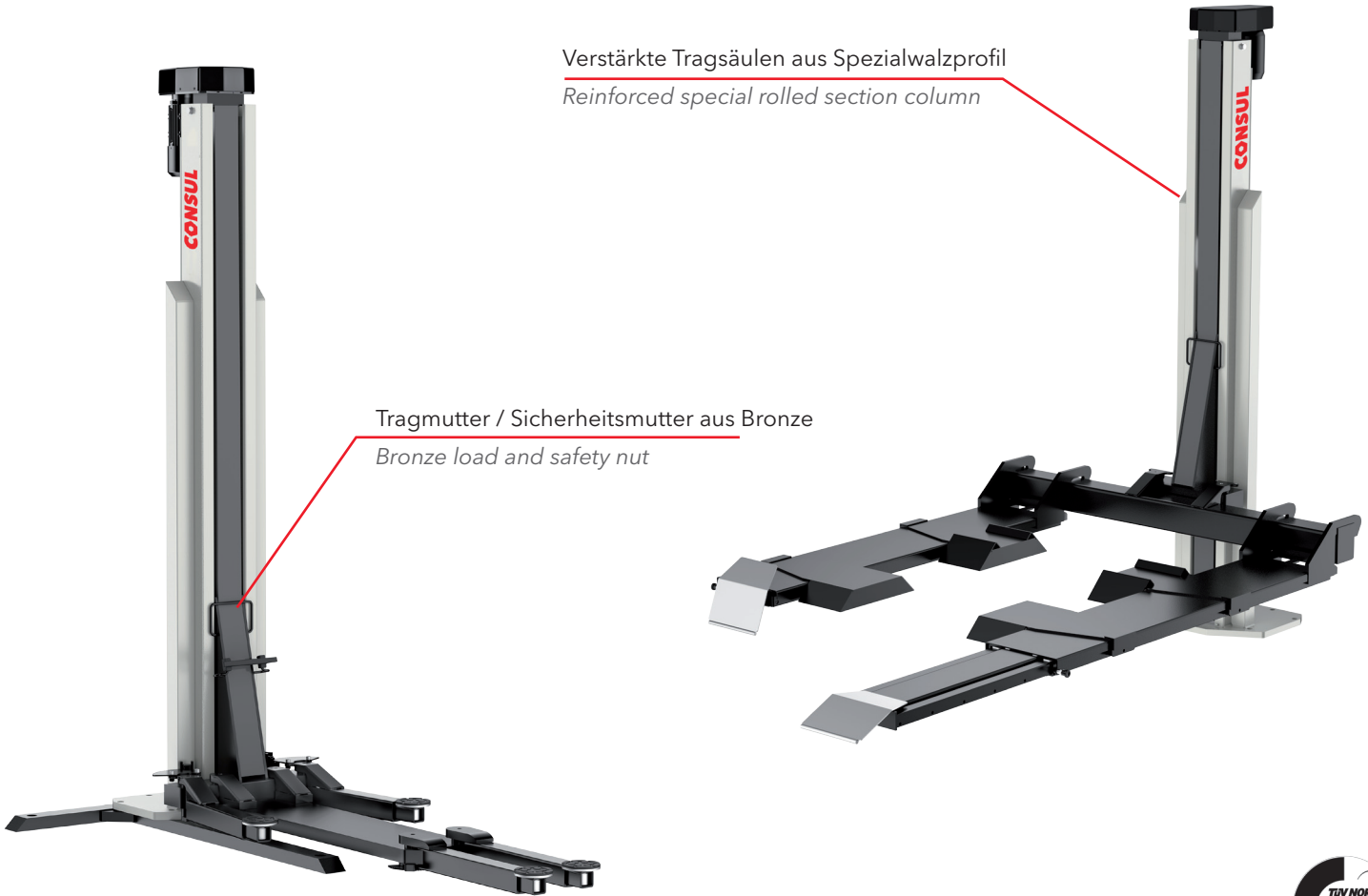
# 1-Säulen Hebebühnen

## 1 post lifts

**CONSUL**<sup>®</sup>

Verstärkte Tragsäulen aus Spezialwalzprofil  
*Reinforced special rolled section column*

Tragmutter / Sicherheitsmutter aus Bronze  
*Bronze load and safety nut*



### Konstruktionsmerkmale

- Tragsäulen aus Spezialwalzprofil
- 6-fach rollengelagerter Hubwagen
- Öler zur unterstützenden Schmierung
- Wiederauffahrsicherung
- Schützsteuerung / Softline-Drucktastensteuerung
- Abschließbarer Hauptschalter (wie nach CE verlangt)
- Akustischer Warngerber (Fußschutz)
- Schlupffreier Power-Grip-Antrieb
- Komplette Säuleninnenraumabdeckung
- GS-Prüfplakette, DIN EN 1493, CE-Zertifikat, Schutzart IP 54

**1.06 RM / 1.15 BRM**

- Aufnahmechassis mit verstellbaren Trägern (Radgreifer-Aufnahmen Optional)
- Tragmutter aus Bronze / Sicherheitsmutter aus Gusslegierung (bei 1.15 aus Bronze)

**1.25 / 1.30**

- Aufnahmeteller mit Hartgummiprofil, verstellb. Gewindespindel (25 mm Hub)
- Inkl. Teleskop-Schwenkarme, teils von außen einschwenkbar
- Schwenkarmarretierung, Türanschlag federnd
- Tragmutter / Sicherheitsmutter aus Bronze
- Ohne Grundrahmen für barrierefreie Arbeiten unter dem Fahrzeug

### Equipment

- *Special rolled section column*
- *Carriage guided by 6 rollers*
- *Oil dispenser for supporting lubrication*
- *Anti-raise lock-down safety device*
- *Push button control*
- *Lockable main switch (as required by CE)*
- *Acoustic foot protection*
- *Belt drive motor with thermal protection*
- *Complete covering for post interior*
- *GS-approved, DIN EN 1493, CE-approved, Protection class I P 54*

**1.06 RM / 1.15 BRM**

- *Lifting platform with adjustable supports*
- *Bronze load nut / cast alloy safety nut (1.15 with bronze safety nut)*

**1.25 / 1.30**

- *Lifting pads with hard-rubber profile and 25 mm height adjustment*
- *Incl. hinged telescopic support arms, partly adjustable from the outside*
- *Arm locking device, cushioning door stop*
- *Bronze load and safety nut*
- *Without base frame for barrier free works under the vehicle*

Modell		1.06 RM	1.15 BRM	1.25	1.30
Artikel-Nr.		390724	573360	656330	661207
Tragfähigkeit Capacity	kg	600	1.500 / 1.000	2.500	3.000
Motorleistung Motor data	kW / A / V	3,0 / 16 / 400	3,0 / 16 / 400	3,0 / 16 / 400	3,0 / 16 / 400
Hub- / Senkzeit Lifting- / lowering time	s	35	45	45	45
Hubhöhe Lifting height	mm	1.900	1.910	1.942	1.942
Aufnahmebereich Pick-up range	mm	960 - 1.900	1.220 - 1.900		
Aufstellbreite / -länge / -höhe Set-up width / length / height	mm	2.625 / 1.900 / 2.540	1.908 / 2.653 - 3.533 / 2.904	2.470 / 2.847 / 2.900	2.460 / 2.890 / 2.900
Auszug kurze Tragarme. Short arm extension range	mm			609 - 890	610 - 890
Auszug lange Tragarme Long arm extension range	mm			665 - 1.050	665 - 1.050
Unterschwenkhöhe Swivel-in height	mm			80	85
Auf- / Überfahrhöhe Drive on- / over height	mm	50	80	110	115
Aufnahmebereich 2 Pick-up range 2		Kommunalfahrzeuge Rasenmäher	Kommunalfahrzeuge Rasenmäher	Micro Cars PKW Kleiner Transporter	Micro Cars PKW Kleiner Transporter

