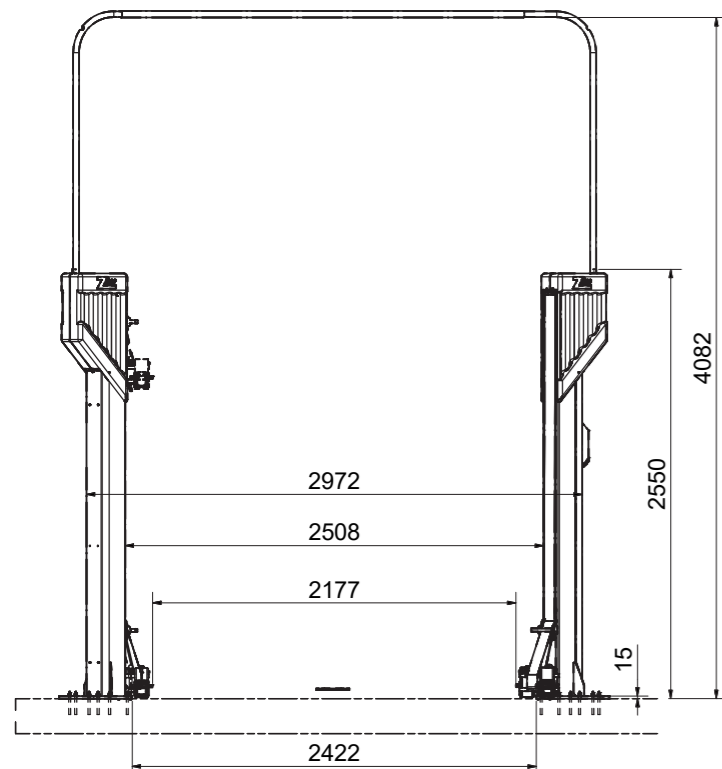
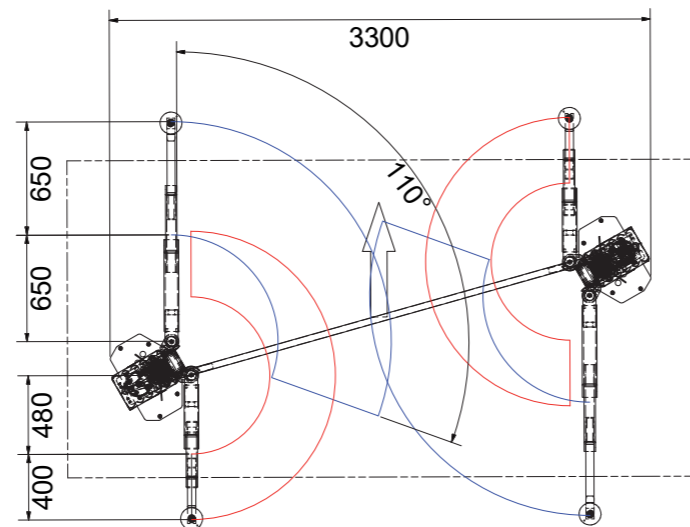
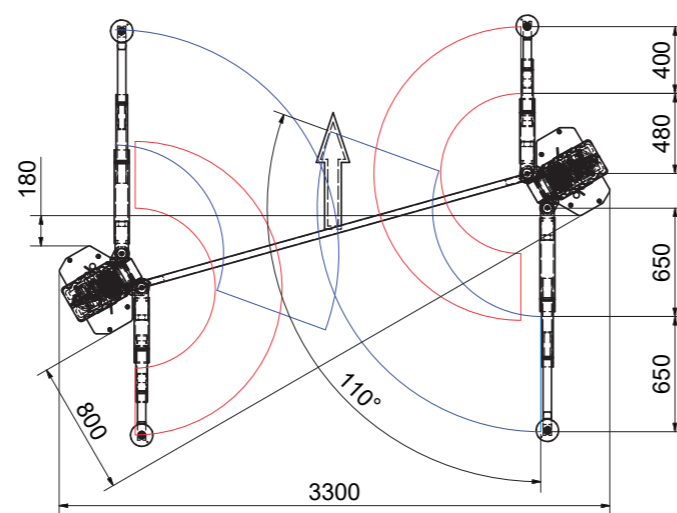


Edition Z230 Comfort



Edition Z235 Comfort



Druckfehler, Irrtümer und technische Änderungen vorbehalten. Abbildungen können von den Artikeln abweichen.  
 Printing errors, mistakes and technical changes reserved. Illustrations can deviate from the products.



**Z-LINE  
COMFORT**

Consul Werkstattausrüstung GmbH  
 Daimlerstr. 1, 58553 Halver  
 Tel: +49 (0)2353 7009-0  
 Fax: +49 (0)2353 12515  
 E-Mail: info@consul-gmbh.com

[www.consul-gmbh.com](http://www.consul-gmbh.com)



NEW **Zline**

Made in Germany

**CONSUL**<sup>®</sup>

# 2-Säulen Hebebühnen Edition Z-Line Comfort

## 2 post lifts Edition Z-Line Comfort

**CONSUL<sup>®</sup>**



Die versetzt stehenden Säulen ermöglichen ein problemloses Öffnen der Fahrertür.  
The offset placed posts allow for an unproblematic opening of the driver's door.



Bequemes Anheben für Kleinwagen,  
Comfortable lifting of microcars,



über Fahrzeuge mit langen Türen,  
vehicles with long doors,



bis hin zu SUVs und Kleintransportern bis 3.500 kg.  
up to SUVs and small transporters with a capacity up to 3.500 kg



Platzsparender Aufbau durch eng zueinander, versetzt aufgestellte Säulen  
Space-saving installation via tightly placed offset posts

Modell		Edition Z230 Comfort	Edition Z235 Comfort
Art. Nr		723007	732206
Tragfähigkeit Capacity	kg	3.000	3.500
Motorleistung Motor data	kW / A / V	2 x 2,5 / 20 / 400	2 x 3 / 20 / 400
Hub-/ Senkzeit Lifting- / lowering time	s	45	35
Hubhöhe* Lifting height	mm	ca. 2.005	ca. 2.005
Aufstellhöhe Set-up height	mm	ca. 2.550	ca. 2.550
Aufstellbreite Set-up width	mm	ca. 3.300	ca. 3.300
Durchfahrbreite Drive-through width	mm	ca. 2.176	ca. 2.176
Tragarmlänge lang min. Long arm extension min.	mm	ca. 650 (3-teilig, 3 pcs.)	ca. 650 (3-teilig, 3 pcs.)
Tragarmlänge lang max. Long arm extension max.	mm	ca. 1.300 (3-teilig, 3 pcs.)	ca. 1.300 (3-teilig, 3 pcs.)
Tragarmlänge kurz min. Short arm extension min.	mm	ca. 480 (3-teilig, 3 pcs.)	ca. 480 (3-teilig, 3 pcs.)
Tragarmlänge kurz max. Short arm extension max.	mm	ca. 880 (3-teilig, 3 pcs.)	ca. 880 (3-teilig, 3 pcs.)
Unterschwenkhöhe** Swivel-in height	mm	ca. 85	ca. 85
Säulenabstand innen Clear distance column	mm	ca. 2.508	ca. 2508

Art. Nr.	Modell	
723007	Edition Z230 Comfort	Inkl. Kabelbrücke + Energieset, 4x3 teiligen Schwenkarmen Incl. cable bridge + energy set, 4x3-pcs. swivel arms
732206	Edition Z235 Comfort	Inkl. Kabelbrücke + Energieset, 4x3 teiligen Schwenkarmen Incl. cable bridge + energy set, 4x3-pcs. swivel arms
732701	Comfort Paket ONE	inkl. 2 Bedieneinheit, Schlagschrauberhalterung incl. 2nd control unit and holder for air wrench
733105	Comfort Paket PLUS	inkl. 2 Bedieneinheit, Schlagschrauberhalterung, Bremsmotor incl. 2nd control unit, holder for air wrench and brake motor Nur für Edition 235 Comfort, only for Edition 235 Comfort available

### Konstruktionsmerkmale

### Equipment

Stand 01/2024

- Tragsäulen aus warmgewalztem Spezialprofil, kein Blech
- 6-fach rollengelagerter Hubwagen
- Tragmutter aus Bronze / Sicherheitsmutter aus Gusslegierung
- Öl zur unterstützenden Schmierung
- Wiederauffahrsicherung
- Sicherheits-Signalton beim Senken im Fußbereich
- Softline-Drucktastensteuerung
- Abschließbarer Hauptschalter direkt an der Säule
- Komplette Säuleninnenraumabdeckung
- Verstellbarer Drehteller (ca. 25 mm)
- Automatische Tragarmarretierung mit manueller Entriegelungsmöglichkeit
- Optional: 2. Bedieneinheit
- Schutzart IP 54, GS-Prüfplakette, DIN EN 1493, CE-Zertifikat
- Inkl. Luftanschluss und 230 V Steckdose an Bediensäule

- Special hot-rolled section columns, no sheet metal
- Carriage guided by 6 rollers
- Bronze load nut / cast alloy safety nut
- Oil dispenser for supporting lubrication
- Broken nut raise lock-down features
- Acoustic foot protection
- Softline push button control with computer guided leveling system
- Lockable main switch directly on the post
- Complete covering of post interior
- Adjustable pick up plate (approx. 25 mm)
- Automatic arm locking mechanism with manual release function
- Optional: 2nd control unit
- Protection class IP54, GS-approved, DIN EN 1493, CE-approved
- Incl. air connection and 230 V socket on control post