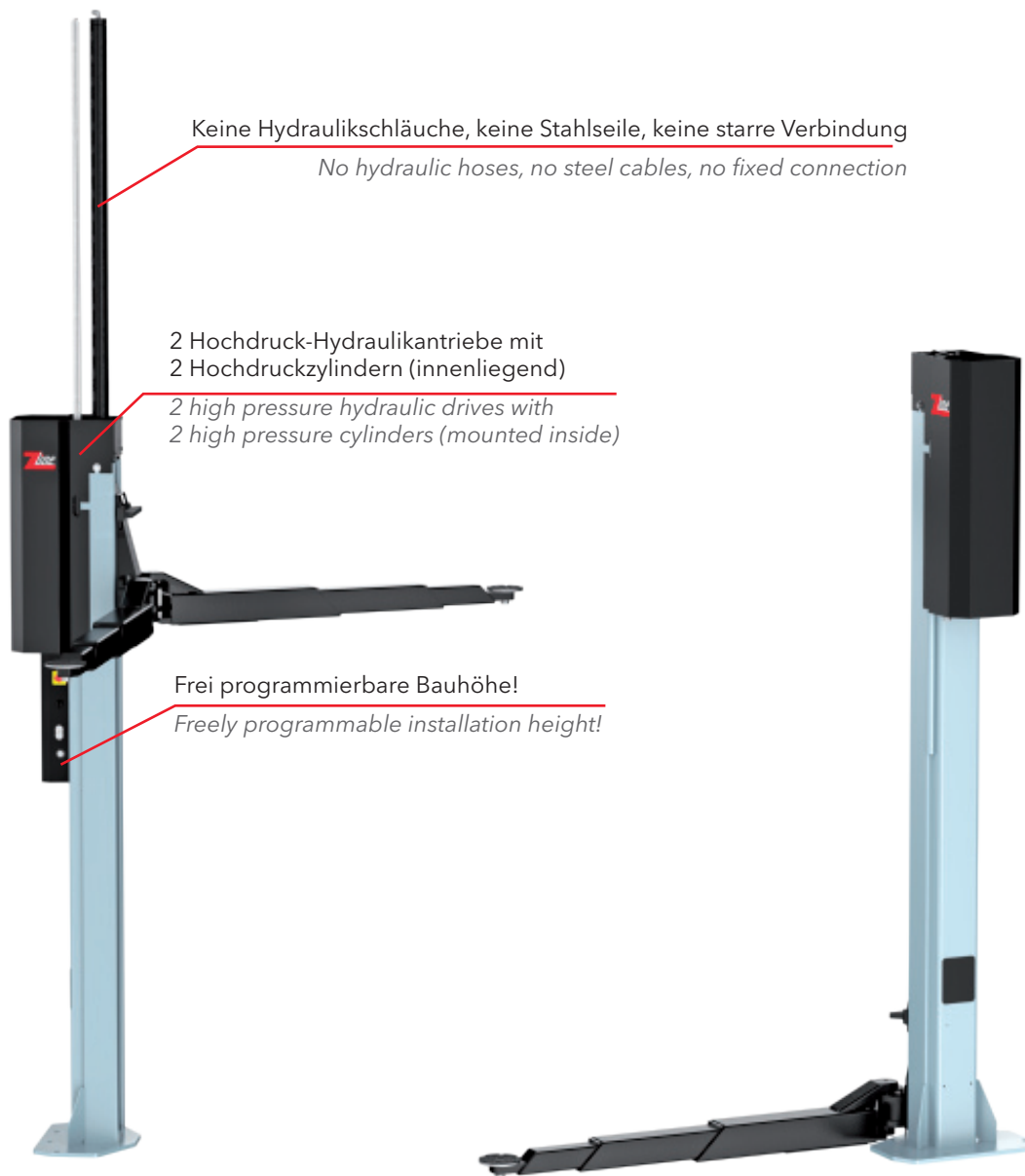


# 2-Säulen Hebebühnen - HD Pro

## 2 post lifts - HD Pro

**CONSUL**<sup>®</sup>



### Konstruktionsmerkmale

- Keine Hydraulikschläuche, keine Stahlseile, keine starre Verbindung
- Tragsäulen aus warmgewalztem Spezialprofil, unabhängige Aufstellbreite
- 6-fach rollengelagerter Hubwagen
- Hochdruck-Hydraulikantrieb mit 2 Hochdruckzylindern (innenliegend)
- Softline-Drucktastensteuerung mit elektr. Gleichlaufsynchr.
- Abschließbarer Hauptschalter direkt an der Steuersäule
- Automatische Schwenkarmarretierung, verriegelt ab 300 mm
- Absetz- / Rastmöglichkeit für Arbeiten über druckloses Hydrauliksystem
- Schnellkupplung für Druckluftanschluss beidseitig
- Türanschläge federnd
- Komplette Säuleninnenraumabdeckung
- Sicherheits-Signalton beim Senken im Fußbereich
- Motoren mit Thermosicherung
- Optional: Selbsttragender Grundrahmen; 2. Bedieneinheit
- Schutzart IP54, GS-Prüfplakette, DIN EN 1493, CE-Zertifikat

### Equipment

- *No hydraulic hoses, no steel cables, no fixed connection*
- *Special hot-rolled section columns, independent installation width*
- *Carriage guided by 6 rollers*
- *High pressure hydraulic drive with 2 high pressure cylinders (mounted inside)*
- *Softline push button control with electr. synchronisation*
- *Separated main switch (can be locked as required by CE)*
- *Automatic arm locking device, locking at 300 mm*
- *Locking/resting possibility for works via pressureless hydraulic system*
- *Quick connectors for air-supply on both sides*
- *Cushioning door stop*
- *Complete covering of post interior*
- *Acoustic foot protection*
- *Motors with thermal protection*
- *Optional: self-supporting base frame; 2nd control unit*
- *Protection class IP54, GS-approved, DIN EN 1493, CE-approved*

Stand 01/2024

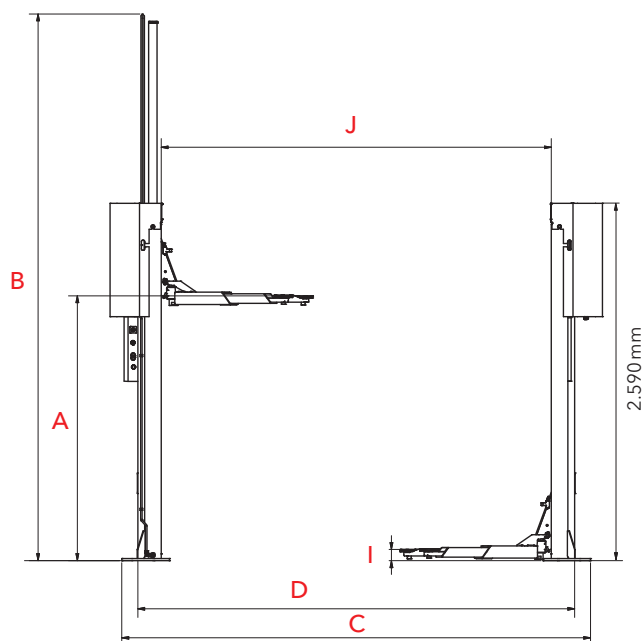
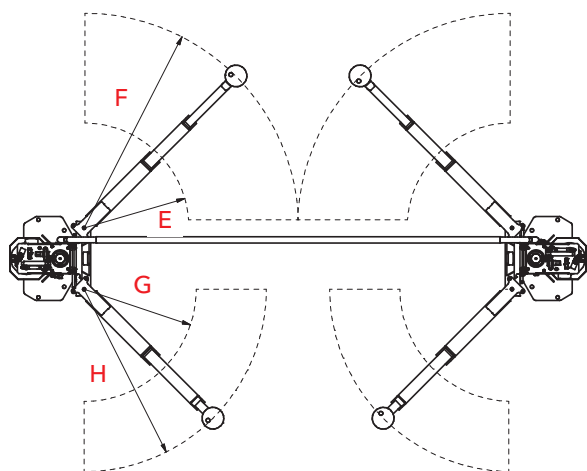
Modell		HD Pro Z235	HD Pro Z240	HD Pro Z245
Artikel-Nr.		591529	591537	591784
Tragfähigkeit Capacity	kg	3.500	4.000	4.500
Motorleistung Motor data	kW / A / V	2 x 2,2 / 16 / 400	2 x 2,2 / 16 / 400	2 x 2,2 / 16 / 400
Hub-/ Senkzeit Lifting / lowering time	s	40	40	40
<b>A</b> Hubhöhe* Lifting height	mm	1.920	1.915	1.915
<b>B</b> Aufstellhöhe (Absetzstange) Set-up height (locking bar)	mm	min. 2.650 - max. 3.965 (programmierbar, programmable)	min. 2.650 - max. 3.965 (programmierbar, programmable)	min. 2.650 - max. 3.965 (programmierbar, programmable)
<b>C</b> Aufstellbreite Set-up width	mm	3.444	3.444	3.600
<b>D</b> Durchfahrbreite Drive-through width	mm	2.350	2.350	2.600
<b>E</b> Tragarmlänge lang min. Long arm extension min.	mm	650 (3-teilig, 3 pcs.)	760 (3-teilig, 3 pcs.)	750 (4-teilig, 4 pcs.)
<b>F</b> Tragarmlänge lang max. Long arm extension max.	mm	1.300 (3-teilig, 3 pcs.)	1.600 (3-teilig, 3 pcs.)	1.640 (4-teilig, 4 pcs.)
<b>G</b> Tragarmlänge kurz min. Short arm extension min.	mm	650 (3-teilig, 3 pcs.)	760 (3-teilig, 3 pcs.)	750 (4-teilig, 4 pcs.)
<b>H</b> Tragarmlänge kurz max. Short arm extension max.	mm	1.300 (3-teilig, 3 pcs.)	1.600 (3-teilig, 3 pcs.)	1.640 (4-teilig, 4 pcs.)
<b>I</b> Unterschwenkhöhe** Swivel-in height	mm	85	85	90
<b>J</b> Säulenabstand innen Clear distance columns	mm	2.830	2.830	3.030

\*Hubhöhe erreichbar mit optionalem Zubehör.

*Lifting heights only reachable with optional accessories*

\*\*Niedrigste Einschwenkhöhen erreichen Sie bei optimalen Bodenverhältnissen.

*Lowest swivel-in heights reachable with optimal floor conditions*



Made in Germany



Druckfehler, Irrtümer und technische Änderungen vorbehalten. Abbildungen können von den Artikeln abweichen.  
Printing errors, mistakes and technical changes reserved. Illustrations can deviate from the products.

**Zline**