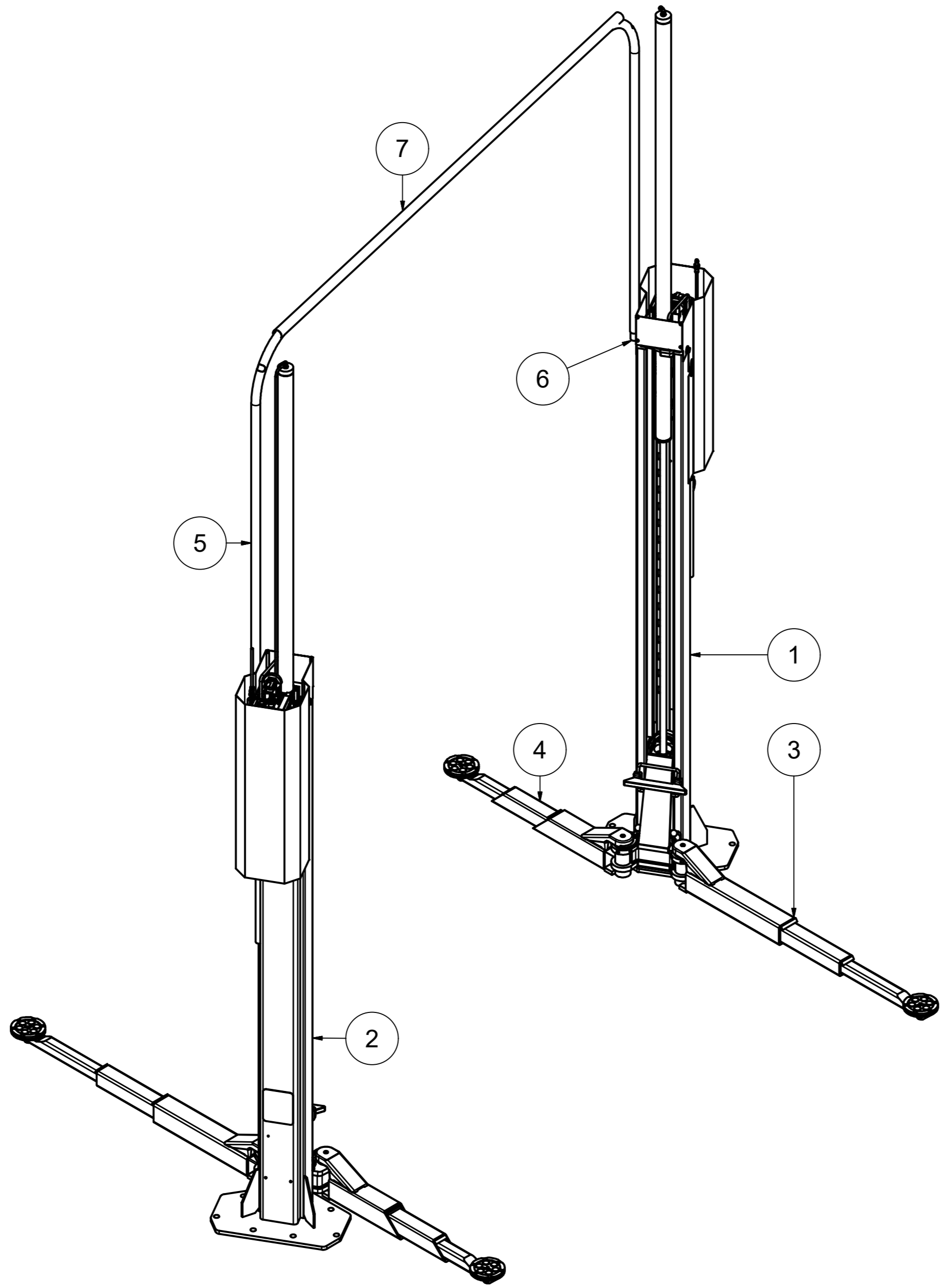


Tragfähigkeit 3.500 kg
 Hubhöhe ca. 1929 mm (+ 30 mm)
 Hub-/Senkzeit ca. 23 s
 Unterschwenkhöhe ca. 86 (+ 30 mm)
 Auszug kurze Tragarme ca. 480 - 880 mm
 Auszug lange Tragarme ca. 650 - 1300 mm
 Aufstellbreite/-höhe ca. 3300/4048 mm
 Antriebsleistung 2x2,2 kW
 Antriebsspannung (elektrisch) 400/50 V/Hz
 Absicherung (elektrisch) 16 A träge

Auffahrrichtung ↑

7	1	0000.00-49224.9	40x2 Nylon Rohr 2505mm lg.		Nylon - 6/6
6	2	H500.00-49205.8	Befestigungsglasche kpl.	mit Führungsrohr	
5	2	H500.00-49203.3	Verbindungsrohr 92ø	mit Bohrung D=25	
4	2	H505.20-72936.8	Teleskopschwenkarm	430/880	
3	2	H383.10-74284.1	Teleskopschwenkarm 3,5t		
2	1	H480.22-55008.7	Ständer NS montiert		
1	1	H480.22-55009.5	Ständer BS montiert		
Pos.	Menge	IdentNr	BESCHREIBUNG	Beschreibung 2	MATERIAL
STÜCKLISTE					
Aus:			Oberfläche DIN ISO 1302		
			Maße ohne Toleranzangaben: DIN ISO 2768 mittel		
Änd.	Ind.	Datum	Name	gepr.	Maßstab:
4308	A	24.03.2023	Bertz	DB	1:20
4393	B	11.09.2023	Zum.	v.d.C.	
			Datum	Name	
			gez.	24.05.2019	Hoppe
			gepr.		
Z-Line HD-Flex Z235 Comfort				H480.30-73850.0	
Ersatz für:				Blatt: 1	
Ersetzt durch:				von: 2	





4	2	H505.20-72936.8	Teleskopschwenkarm	430/880	
3	2	H383.10-74284.1	Teleskopschwenkarm 3,5t		
7	1	0000.00-49224.9	40x2 Nylon Rohr 2505mm lg.		Nylon - 6/6
6	2	H500.00-49205.8	Befestigungslasche kpl.	mit Führungsrohr	
5	2	H500.00-49203.3	Verbindungsrohr 92ø	mit Bohrung D=25	
2	1	H480.22-55008.7	Ständer NS montiert		
1	1	H480.22-55009.5	Ständer BS montiert		
Pos.	Menge	IdentNr	BESCHREIBUNG	Beschreibung 2	MATERIAL

STÜCKLISTE

Aus:			Oberfläche DIN ISO 1302		
			Maße ohne Toleranzangaben: DIN ISO 2768 mittel		
Änd.	Ind.	Datum	Name	gepr.	Maßstab:
			gez.	24.05.2019	Hoppe
			gepr.		
			Z-Line HD-Flex Z235 Comfort		
			H480.30-73850.0		
			Ersatz für:	Blatt:	2
			Ersetzt durch:	von:	2

