

2-Säulen Hebebühnen HD FLEX® ab 5,5 t 2 post lifts - HD FLEX® from 5.5 t

CONSUL®



Konstruktionsmerkmale

- Keine Hydraulikschläuche, keine Stahlseile
- Tragsäulen aus warmgewalztem Spezialprofil ohne starre Verbindung
- 6-fach rollengelagerter Hubwagen
- Hochdruck-Hydraulikantrieb mit 2 Hochdruckzylindern
- Softline-Drucktastensteuerung mit elektr. Gleichlaufsynchr.
- Abschließbarer Hauptschalter direkt an der Steuersäule
- Automatische Schwenkarmarretierung mit manueller Entriegelungsmöglichkeit
- Absetz- / Rastmöglichkeit für Arbeiten über druckloses Hydrauliksystem
- Schnellkupplung für Druckluftanschluss beidseitig
- Türanschläge federnd
- Komplette Säuleninnenraumabdeckung
- Variable Aufstellbreite möglich ohne Tonnagenverlust
- Sicherheits-Signalton beim Senken im Fußbereich
- Motoren mit Thermosicherung
- Optional: Selbsttragender Grundrahmen; 2. Bedieneinheit
- Schutzart IP54, GS-Prüfplakette, DIN EN 1493, CE-Zertifikat

Equipment

- *No hydraulic hoses, no steel cables*
- *Special hot-rolled section columns without fixed connection*
- *Carriage guided by 6 rollers*
- *High pressure hydraulic drive with 2 high pressure cylinders*
- *Softline push button control with electr. synchronisation*
- *Separated main switch (can be locked as required by CE)*
- *Automatic arm locking device with manual release function*
- *Locking/resting possibility for works via pressureless hydraulic system*
- *Quick connectors for air-supply on both sides*
- *Cushioning door stop*
- *Complete covering of post interior*
- *Variable installation width possible without deduction of capacity*
- *Acoustic foot protection*
- *Motors with thermal protection*
- *Optional: self-supporting base frame; 2nd control unit*
- *Protection class IP54, GS-approved, DIN EN 1493, CE-approved*

Stand 01/2024

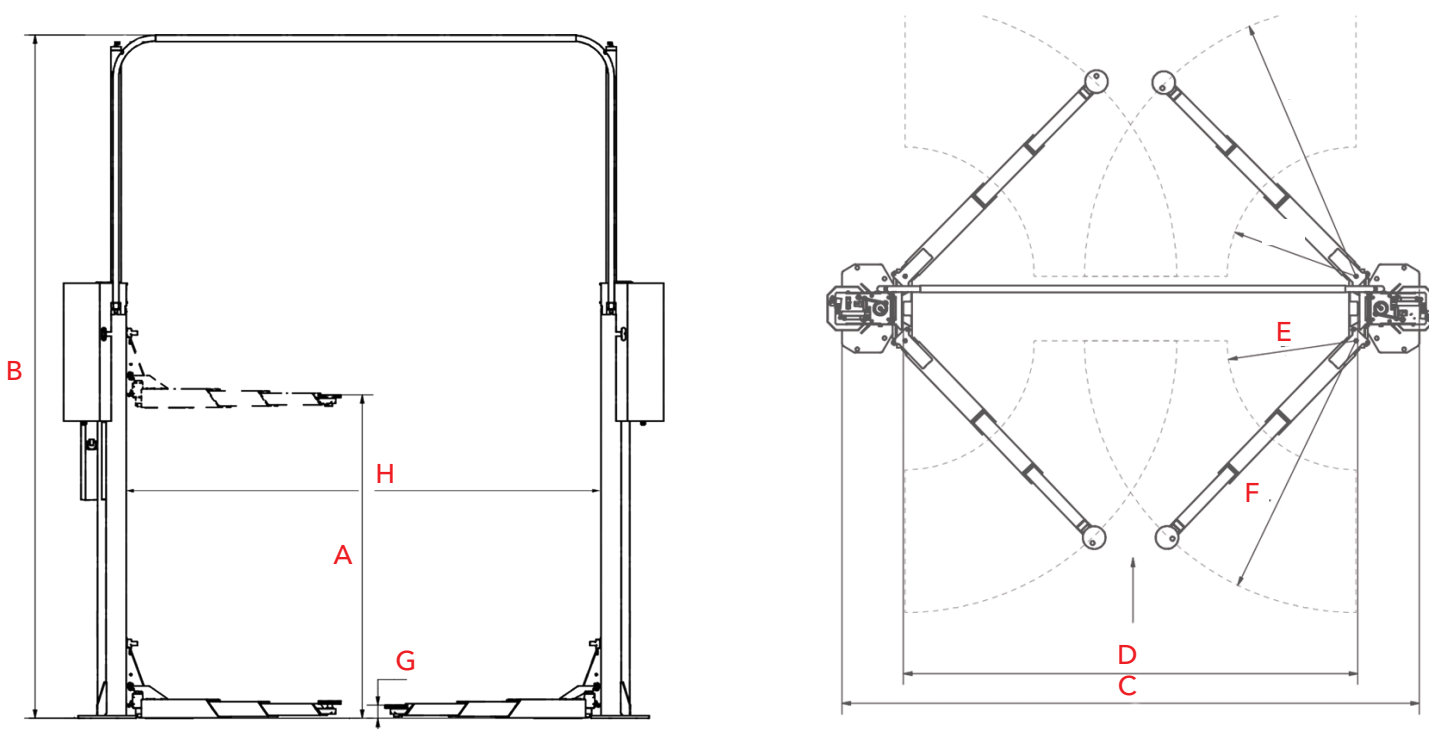
Modell		HD FLEX® Z255	HD FLEX® Z255 G	HD FLEX® Z265	HD FLEX® Z270
Artikel-Nr.		566984	572115	566992	596411
Tragfähigkeit Capacity	kg	5.500	5.500	6.500	7.000
Motorleistung Motor data	kW / A / V	2 x 2,2 / 16 / 400	2 x 2,2 / 16 / 400	2 x 2,2 / 16 / 400	2 x 2,2 / 16 / 400
Hub-/ Senkzeit Lifting / lowering time	s	23	23	23	23
A Hubhöhe* Lifting height	mm	1.900	1.900	1.895	1.895
B Aufstellhöhe (Kabelbrücke) Set-up height (cable bridge)	mm	4.380	4.380	4.380	4.380
C Aufstellbreite Set-up width	mm	3.900	3.800	3.600	3.600
D Durchfahrbreite Drive-through width	mm	2.590	2.490	2.290	2.290
E Tragarmlänge min. Long arm extension min.	mm	730 (4-teilig, 4 pcs.)	795 (Mehrgelenk / Double tiltable)	830 (3-teilig, 3 pcs.)	870 (3-teilig, 3 pcs.)
F Tragarmlänge max. Long arm extension max.	mm	1.690 (4-teilig, 4 pcs.)	1.790 (Mehrgelenk / Double tiltable)	1.675 (3-teilig, 3 pcs.)	1.675 (3-teilig, 3 pcs.)
G Unterschwenkhöhe** Swivel-in height	mm	115	135	100	100
H Säulenabstand Innen Clear distance columns	mm	3.030	2.930	2.730	2.730

*Hubhöhe erreichbar mit optionalem Zubehör.

Lifting heights only reachable with optional accessories

**Niedrigste Einschwenkhöhen erreichen Sie bei optimalen Bodenverhältnissen.

Lowest swivel-in heights reachable with optimal floor conditions



Made in Germany



Druckfehler, Irrtümer und technische Änderungen vorbehalten. Abbildungen können von den Artikeln abweichen.
Printing errors, mistakes and technical changes reserved. Illustrations can deviate from the products.

Zine