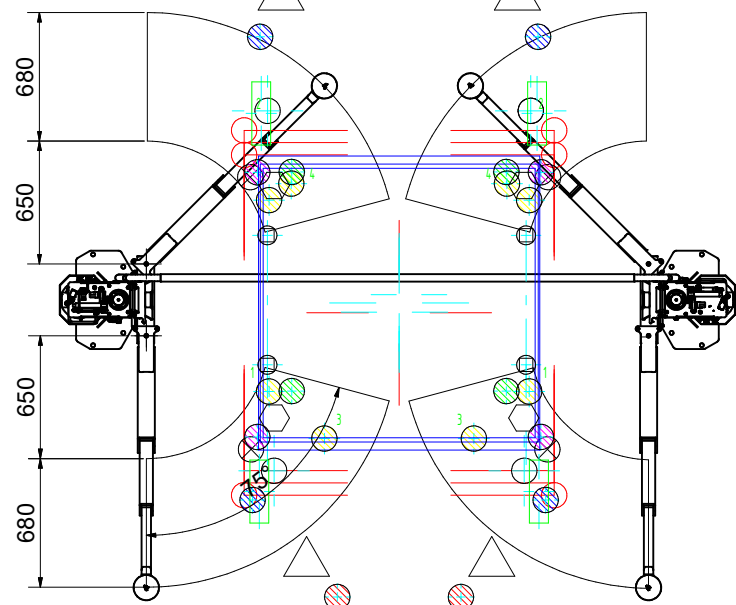


Tragfähigkeit 3.500 kg
 Lastverteilung 3:2
 Hubhöhe ca. 1.960 mm
 Hub-/Senkzeit ca. 25 s
 Unterschwenkhöhe ca. 85 - 115 mm
 Auszug kurze Tragarme ca. 650 - 1330 mm
 Aufstellbreite/-höhe ca. 3.400 / 4.065 mm
 Antriebsleistung 2 x 2,2 kW
 Antriebsspannung (elektrisch) 400 / 50 V/Hz
 Absicherung (elektrisch) 16 A träge



- VW LT 06> Crafter RS3
- ▲ VW LT2 lang (mit Altern.)
- VW T5 lang
- VW Golf V
- ◊ VW UP
- MB Smart for two
- BMW R50
- BMW 3er Serie
- Toyota iQ
- MB Smart BR453
- ⊕ Q7 ab 2006
- ⊗ A6 ab 2005
- C-Klasse
- AUDI A8 (NWB LWB XL)

Aus:				582,441 kg		Oberfläche DIN ISO 1302	
						Maße ohne Toleranzangaben DIN ISO 2768 mH mit	
Änd.	Ind.	Datum	Name	gepr.	Maßstab:	Datum	Name
						gez.	02.05.2017 ANJA
						gepr.	
CLine 2.35 HD PRO						H480.62-59060.4	
Ersatz für:						Blatt: 3	
Ersetzt durch:						von: 3	

