

2-Säulen Hebebühnen - HD Pro

2 post lifts - HD Pro

CONSUL[®]

Keine Hydraulikschläuche, keine Stahlseile, keine starre Verbindung
No hydraulic hoses, no steel cables, no fixed connection

2 Hochdruck-Hydraulikantriebe mit 2 Hochdruckzylindern
(innenliegend)

*2 high pressure hydraulic drives with 2 high pressure
cylinders (mounted inside)*

Frei programmierbare Bauhöhe!

Freely programmable installation height!



Konstruktionsmerkmale

- *No hydraulic hoses, no steel cables, no fixed connection*
- *Special hot-rolled section columns, independent installation width*
- *Carriage guided by 6 rollers*
- *High pressure hydraulic drive with 2 high pressure cylinders (mounted inside)*
- *Softline push button control with electr. synchronisation*
- *Separated main switch (can be locked as required by CE)*
- *Automatic arm locking device, locking at 300 mm*
- *Locking/resting possibility for works via pressureless hydraulic system*
- *Quick connectors for air-supply on both sides*
- *Cushioning door stop*
- *Complete covering of post interior*
- *Acoustic foot protection*
- *Motors with thermal protection*
- *Optional: self-supporting base frame; 2nd control unit*
- *Protection class IP54, GS-approved, DIN EN 1493, CE-approved*

Equipment

- Keine Hydraulikschläuche, keine Stahlseile, keine starre Verbindung
- Tragsäulen aus warmgewaltem Spezialprofil, unabhängige Aufstellbreite
- 6-fach rollengelagerter Hubwagen
- Hochdruck-Hydraulikantrieb mit 2 Hochdruckzylindern (innenliegend)
- Softline-Drucktastensteuerung mit elektr. Gleichlaufsynchron.
- Abschließbarer Hauptschalter direkt an der Steuersäule
- Automatische Schwenkarmarretierung, verriegelt ab 300 mm
- Absetz- / Rastmöglichkeit für Arbeiten über druckloses Hydrauliksystem
- Schnellkupplung für Druckluftanschluss beidseitig
- Türanschläge federnd
- Komplette Säuleninnenraumabdeckung
- Sicherheits-Signalton beim Senken im Fußbereich
- Motoren mit Thermosicherung
- Optional: Selbsttragender Grundrahmen; 2. Bedieneinheit
- Schutzart IP54, GS-Prüfplakette, DIN EN 1493, CE-Zertifikat

Stand 01/2024

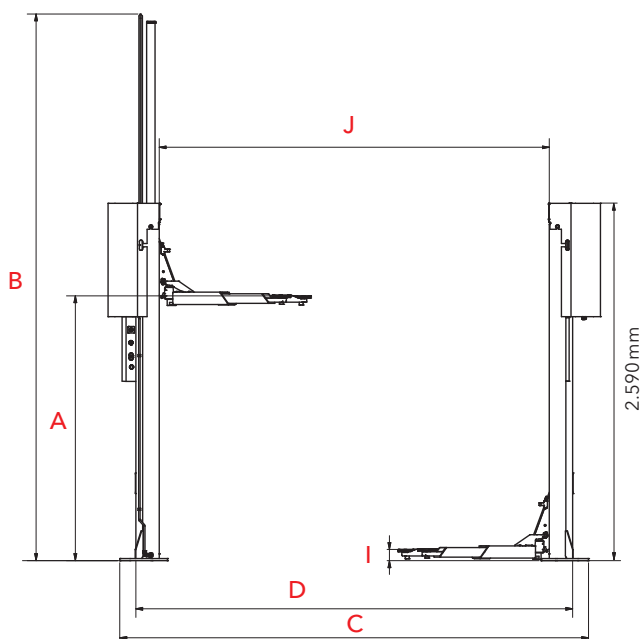
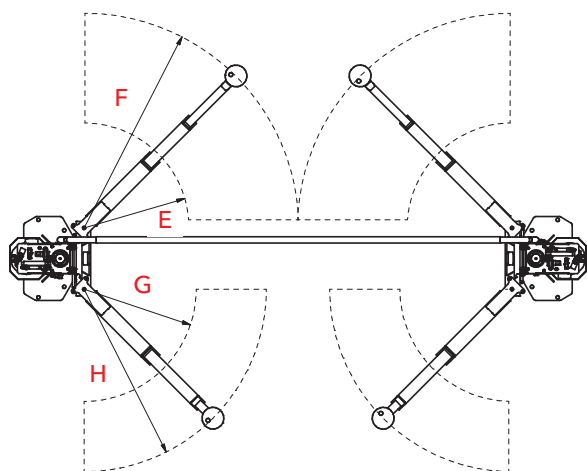
| Modell | | HD PRO 2.35 | HD PRO 2.40 | HD PRO 2.45 |
|--|------------|--|--|--|
| Artikel-Nr. | | 590604 | 590653 | 591776 |
| Tragfähigkeit Capacity | kg | 3.500 | 4.000 | 4.500 |
| Motorleistung Motor data | kW / A / V | 2 x 2,2 / 16 / 400 | 2 x 2,2 / 16 / 400 | 2 x 2,2 / 16 / 400 |
| Hub-/ Senkzeit Lifting / lowering time | s | 40 | 40 | 40 |
| A Hubhöhe* Lifting height | mm | 1.920 | 1.915 | 1.915 |
| B Aufstellhöhe (Absetzstange) Set-up height (locking bar) | mm | min. 2.650 - max. 3.965 (programmierbar, programmable) | min. 2.650 - max. 3.965 (programmierbar, programmable) | min. 2.650 - max. 3.965 (programmierbar, programmable) |
| C Aufstellbreite Set-up width | mm | 3.400 | 3.400 | 3.600 |
| D Durchfahrbreite Drive-through width | mm | 2.520 | 2.520 | 2.600 |
| E Tragarmlänge lang min. Long arm extension min. | mm | 650 (3-teilig, 3 pcs.) | 760 (3-teilig, 3 pcs.) | 750 (4-teilig, 4 pcs.) |
| F Tragarmlänge lang max. Long arm extension max. | mm | 1.300 (3-teilig, 3 pcs.) | 1.600 (3-teilig, 3 pcs.) | 1.640 (4-teilig, 4 pcs.) |
| G Tragarmlänge kurz min. Short arm extension min. | mm | 650 (3-teilig, 3 pcs.) | 760 (3-teilig, 3 pcs.) | 750 (4-teilig, 4 pcs.) |
| H Tragarmlänge kurz max. Short arm extension max. | mm | 1.300 (3-teilig, 3 pcs.) | 1.600 (3-teilig, 3 pcs.) | 1.640 (4-teilig, 4 pcs.) |
| I Unterschwenkhöhe** Swivel-in height | mm | 85 | 85 | 90 |
| J Säulenabstand innen Clear distance columns | mm | 2.830 | 2.830 | 3.030 |

*Hubhöhe erreichbar mit optionalem Zubehör.

Lifting heights only reachable with optional accessories

**Niedrigste Einschwenkhöhen erreichen Sie bei optimalen Bodenverhältnissen.

Lowest swivel-in heights reachable with optimal floor conditions



Made in Germany



Druckfehler, Irrtümer und technische Änderungen vorbehalten. Abbildungen können von den Artikeln abweichen.
Printing errors, mistakes and technical changes reserved. Illustrations can deviate from the products.

