

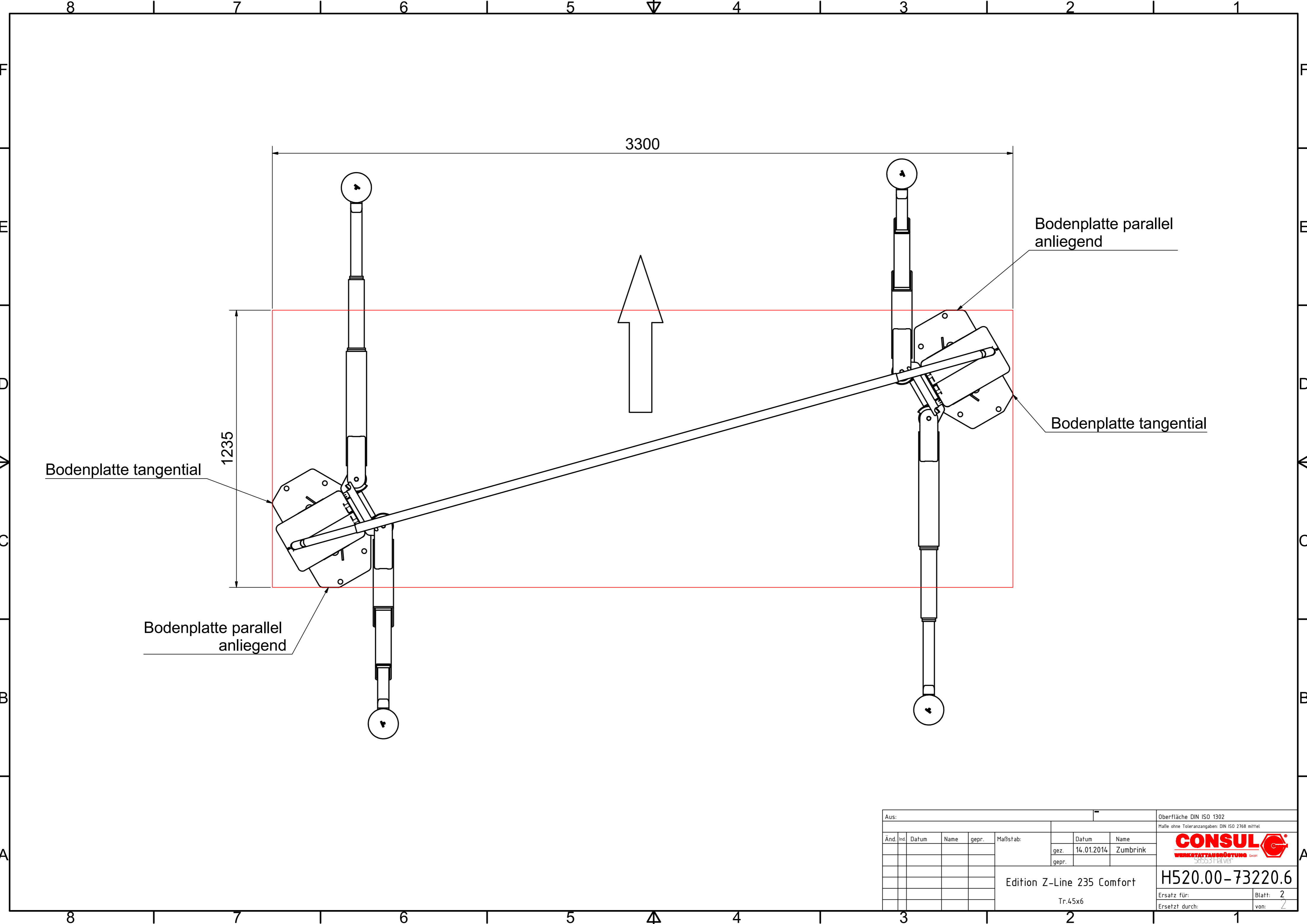
Tragfähigkeit 3.500 kg  
 Hubhöhe ca. 1975mm (+30mm)  
 Hub-/Senkzeit ca. 45 s  
 Unterschwenkhöhe ca. 85mm (+30mm)  
 Auszug kurze Tragarme ca. 480 - 880 mm  
 Auszug lange Tragarme ca. 650 - 1.300 mm  
 Aufstellbreite/-höhe ca. 3.300 / 2.560 mm  
 Antriebsleistung 2 x 2,5 kW  
 Antriebsspannung (elektrisch) 400 / 50 V/Hz  
 Absicherung (elektrisch) 20 A träge

10	4	363812	DIN EN 24017 M10 x 30	Sechskantschraube	Stahl, weich, unlegiert
9	1	H389.00-43529. 7	Befestigungswinkel rechts		Allgemein
8	1	H389.00-43530. 5	Befestigungswinkel links		Allgemein
7	1	0000.00-49224. 9	40x2 Nylon Rohr 2505mm lg.		Nylon - 6/6
6	2	H500.00-49203. 3	Verbindungsrohr 92ø	mit Bohrung D=25	
5	2	H500.00-49205. 8	Befestigungsglasche kpl.	mit Führungsrohr	
4	2	H383.10-74284. 1	Teleskopschwenkarm 3,5t		
3	2	H505.20-72936. 8	Teleskopschwenkarm	430/880	
2	1	H383.10-55032. 5	Hubsäule kpl.,BS Edition	3,5 to	
1	1	H383.10-55051.7	Hubsäule kpl.,NS, Edition		
Pos.	Menge	IdentNr	BESCHREIBUNG	Beschreibung 2	MATERIAL

**STÜCKLISTE**

Aus:				Oberfläche DIN ISO 1302			
Maße ohne Toleranzangaben: DIN ISO 2768 mittel							
Änd.	Ind.	Datum	Name	gepr.	Maßstab:	Datum	Name
4193	A	12.07.2022	Brinckma	DB		gez. 14.01.2014	Zumbrink
4393	C	11.09.2023	Zum.	v.d.C.		gepr.	
Edition Z-Line 235 Comfort						H520.00-73220.6	
Tr.45x6						Ersatz für: Blatt: 1	
						Ersetzt durch: von: 2	





3300


1235

Bodenplatte parallel anliegend

Bodenplatte tangential

Bodenplatte tangential

Bodenplatte parallel anliegend

Aus:						Oberfläche DIN ISO 1302			
						Maße ohne Toleranzangaben: DIN ISO 2768 mittel			
Änd.	Ind.	Datum	Name	gepr.	Maßstab:	Datum	Name		
						gez.	14.01.2014	Zumbrink	
						gepr.			
						Edition Z-Line 235 Comfort			
						Tr.45x6			
									
						H520.00-73220.6			
						Ersatz für:		Blatt: 2	
						Ersetzt durch:		von: 2	