

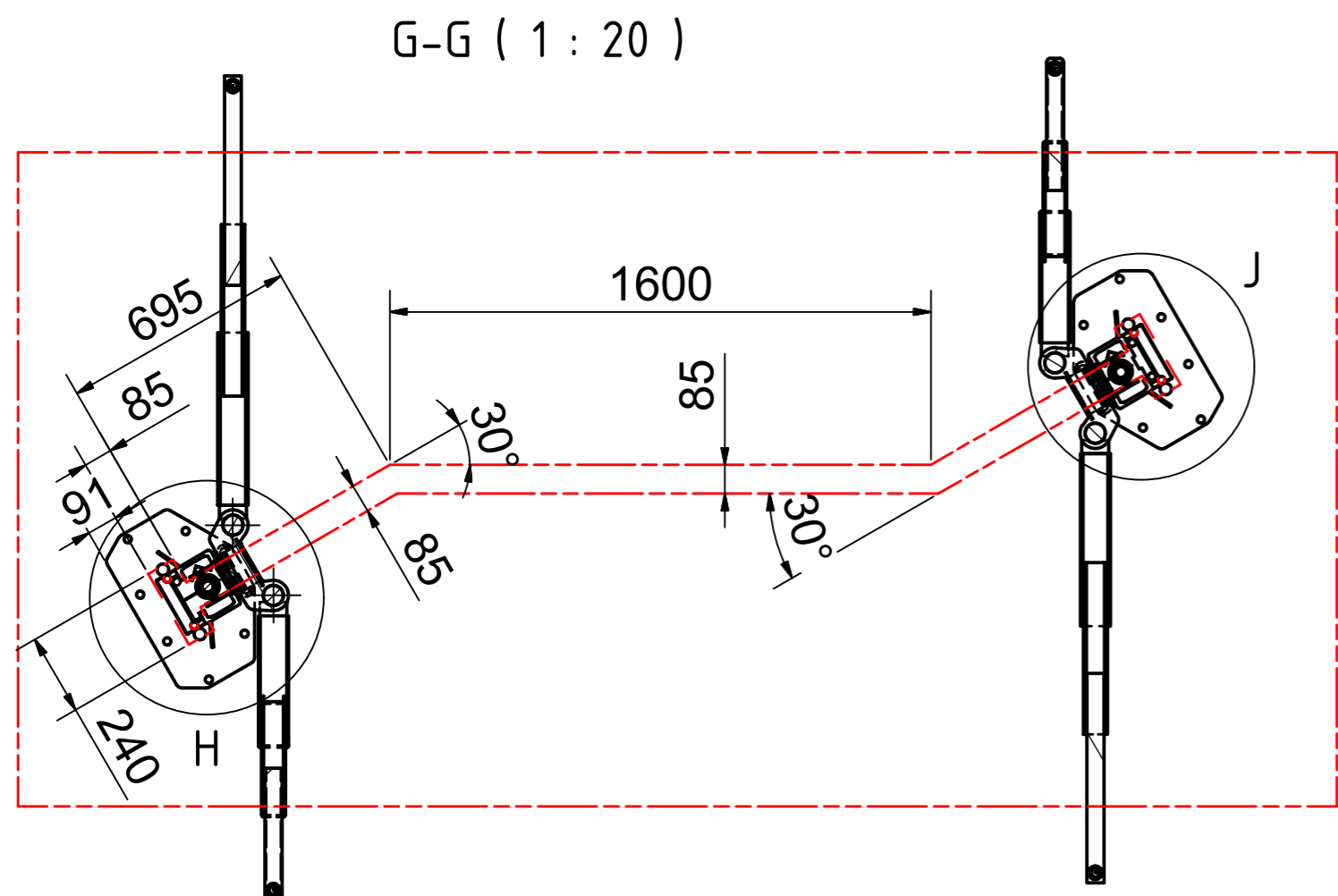
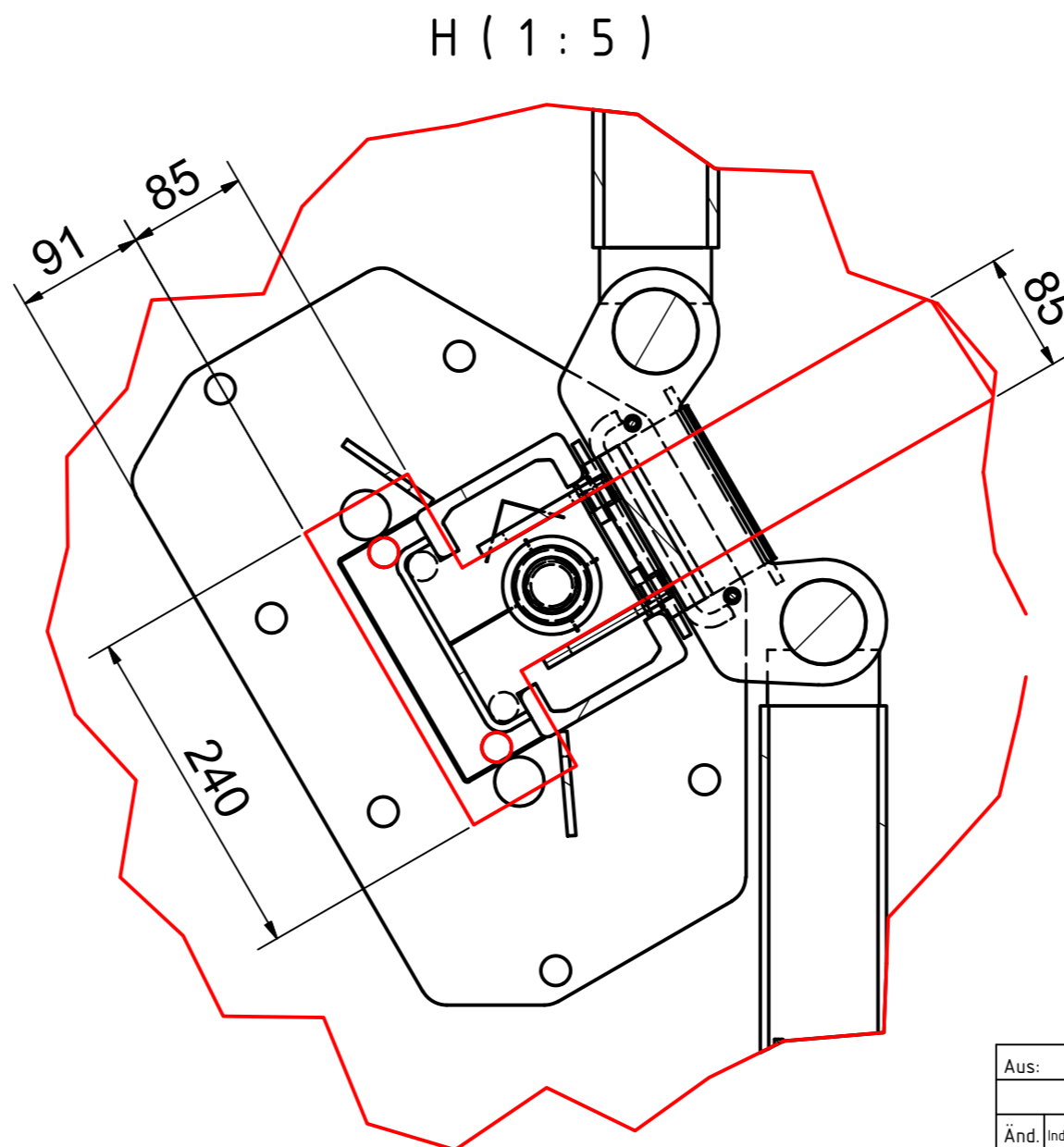
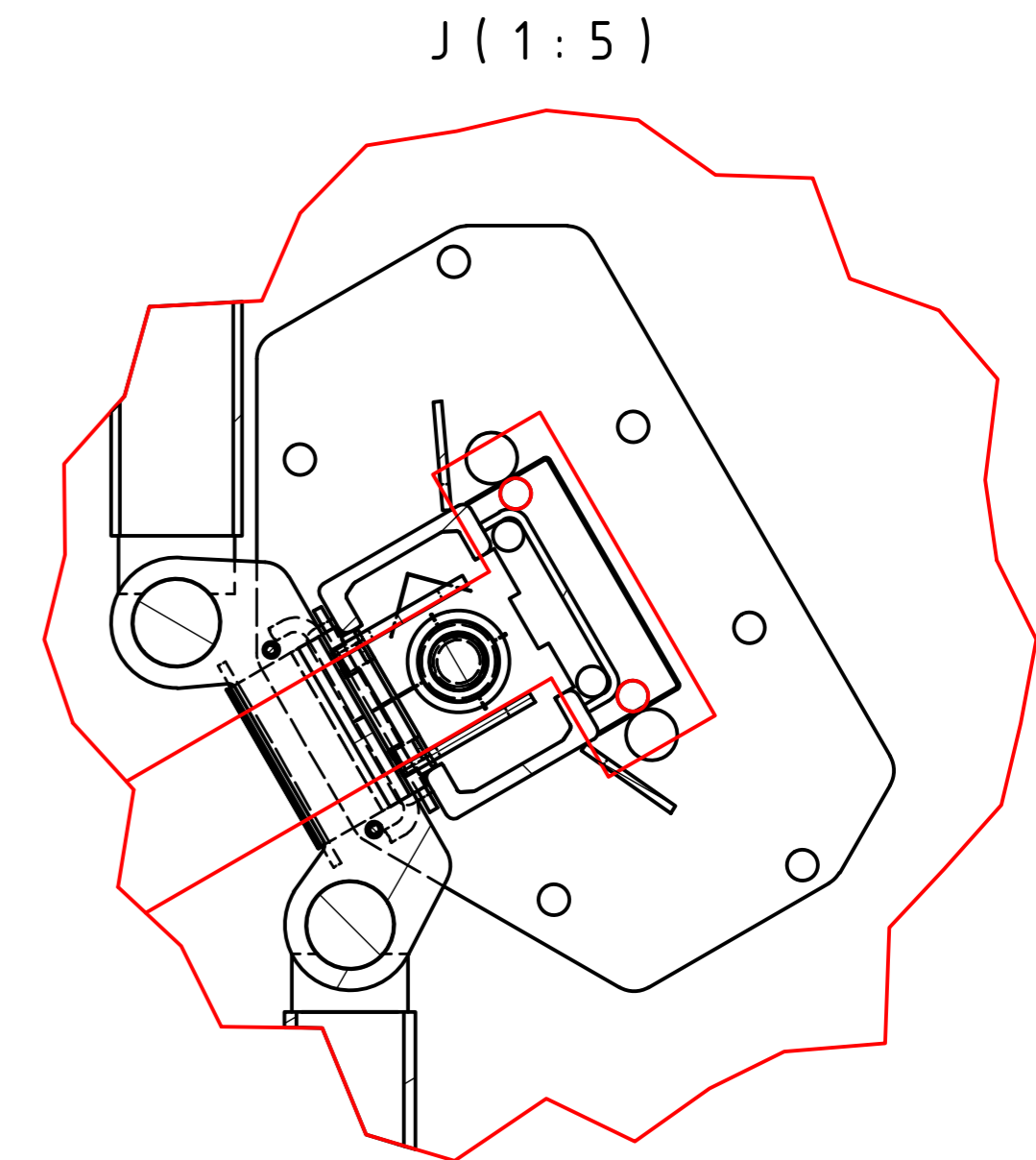
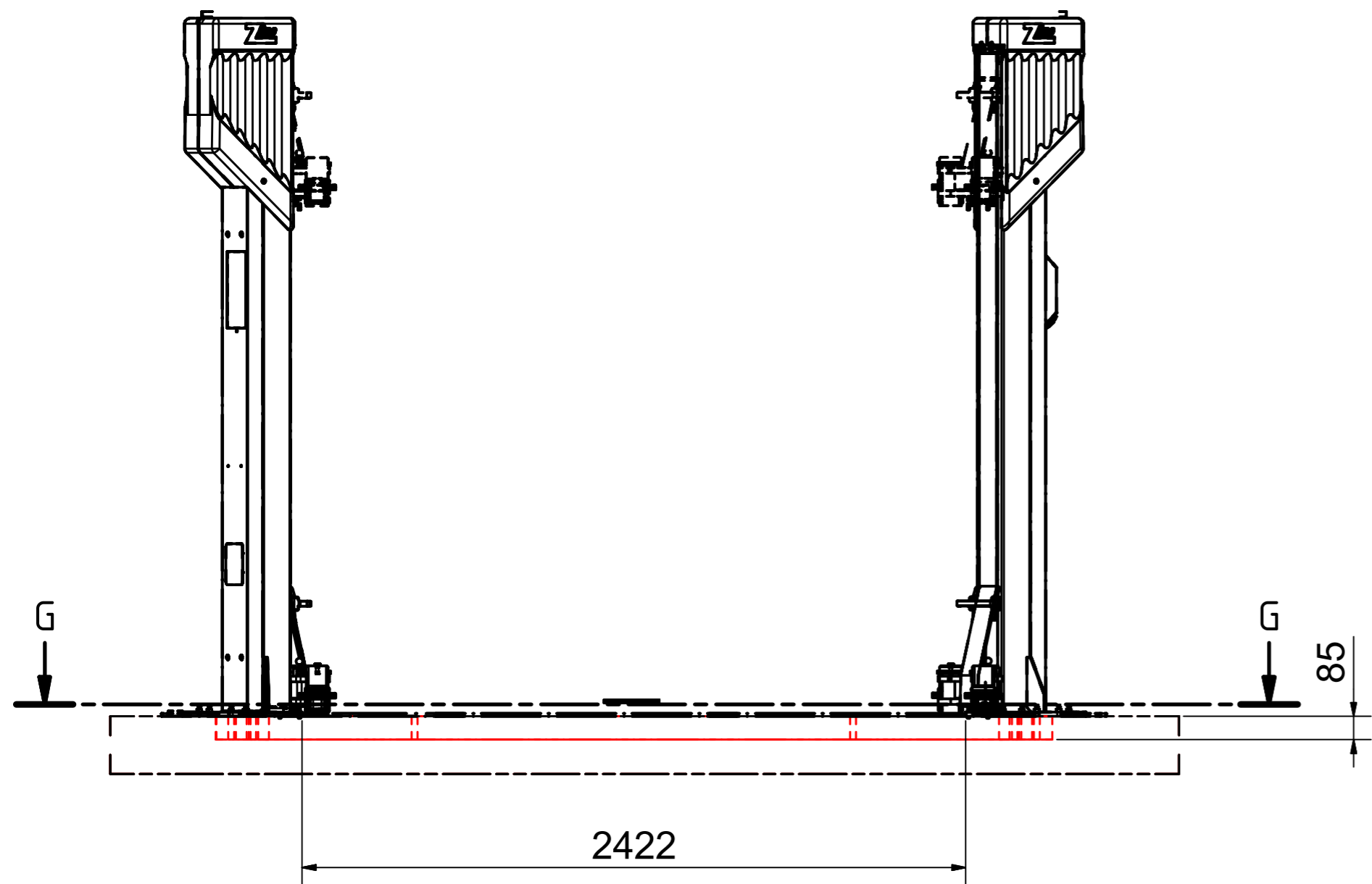
Tragfähigkeit 3.000 kg
 Hubhöhe ca. 1975mm (+30mm)
 Hub-/Senkzeit ca. 45 s
 Unterschwenkhöhe ca. 85mm (+30mm)
 Auszug kurze Tragarme ca. 480 - 880 mm
 Auszug lange Tragarme ca. 650 - 1.300 mm
 Aufstellbreite/-höhe ca. 3.300 / 2.560 mm
 Antriebsleistung 2 x 2,5 kW
 Antriebsspannung (elektrisch) 400 / 50 V/Hz
 Absicherung (elektrisch) 20 A träge

Pos.	Menge	IdentNr	BESCHREIBUNG	Beschreibung 2	MATERIAL
10	2	H383.10-74284.1	Teleskopschwenkarm 3,5t		
9	2	H440.10-54082.3	Teleskopschwenkarm	430/880	
8	1	H389.00-43529.7	Befestigungswinkel rechts		
7	1	H389.00-43530.5	Befestigungswinkel links		
6	1	0000.00-49224.9	40x2 Nylon Rohr 2505mm lg.		
5	2	H500.00-49203.3	Verbindungsrohr 92ø		
4	2	H500.00-49205.8	Befestigungsglasche kpl.		
3	4		DIN EN 24017 M10 x 30		
2	1	H515.00-72309.8	Hubsäule Nebenseite		
1	1	H515.00-72306.4	Hubsäule Bedienseite		

STÜCKLISTE

Aus:						Oberfläche DIN ISO 1302	
Maße ohne Toleranzangaben: DIN ISO 2768 mittel							
Änd.	Ind.	Datum	Name	gepr.	Maßstab:	Datum	Name
4193	A	12.07.2022	Brinckma	DB		gez. 14.01.2014	ANJA
4393	B	11.09.2023	Zum.	v.d.C.		gepr.	
Edition Z-Line 230 Comfort						H515.00-72300.7	
Tr.40x5						Ersatz für: Blatt: 1	
						Ersetzt durch: von: 2	





Kabelführung bodeneben

Aus:						Oberfläche DIN ISO 1302		
						Maße ohne Toleranzangaben: DIN ISO 2768 mittel		
Änd.	Ind.	Datum	Name	gepr.	Maßstab:	Datum	Name	
						gez.	14.01.2014	ANJA
						gepr.		
						Edition Z-Line 230 Comfort		
						Tr.40x5		
						H515.00-72300.7		
						Ersatz für:		Blatt: 2
						Ersetzt durch:		von: Z

